

ANNEXE I

RÉSUMÉ DES CARACTÉRISTIQUES DU PRODUIT

1. DÉNOMINATION DU MÉDICAMENT

Humira 40 mg, solution injectable en seringue préremplie.
Humira 40 mg, solution injectable en stylo prérempli.

2. COMPOSITION QUALITATIVE ET QUANTITATIVE

Humira 40 mg, solution injectable en seringue préremplie

Une seringue unidose préremplie de 0,4 ml contient 40 mg d'adalimumab.

Humira 40 mg, solution injectable en stylo prérempli

Un stylo prérempli unidose de 0,4 ml contient 40 mg d'adalimumab

L'adalimumab est un anticorps monoclonal humain recombinant produit dans des cellules ovariennes de hamster chinois.

Pour la liste complète des excipients, voir rubrique 6.1.

3. FORME PHARMACEUTIQUE

Solution injectable. (injection)

Solution limpide, incolore.

4. INFORMATIONS CLINIQUES

4.1 Indications thérapeutiques

Polyarthrite rhumatoïde

Humira en association au méthotrexate est indiqué pour :

- le traitement de la polyarthrite rhumatoïde modérément à sévèrement active de l'adulte lorsque la réponse aux traitements de fond, y compris le méthotrexate, est inadéquate.
- le traitement de la polyarthrite rhumatoïde sévère, active et évolutive chez les adultes non précédemment traités par le méthotrexate.

Humira peut être donné en monothérapie en cas d'intolérance au méthotrexate ou lorsque la poursuite du traitement avec le méthotrexate est inadaptée.

Il a été montré qu'Humira ralentit la progression des dommages structuraux articulaires mesurés par radiographie et améliore les capacités fonctionnelles lorsqu'il est administré en association au méthotrexate.

Arthrite juvénile idiopathique

Arthrite juvénile idiopathique polyarticulaire

Humira en association au méthotrexate est indiqué pour le traitement de l'arthrite juvénile idiopathique polyarticulaire évolutive chez les patients à partir de 2 ans en cas de réponse insuffisante à un ou plusieurs traitements de fond. Humira peut être administré en monothérapie en cas d'intolérance au méthotrexate ou lorsque la poursuite du traitement par le méthotrexate est inadaptée

(pour l'efficacité en monothérapie, voir rubrique 5.1). Humira n'a pas été étudié chez les patients de moins de 2 ans.

Arthrite liée à l'enthésite

Humira est indiqué pour le traitement de l'arthrite active liée à l'enthésite chez les patients à partir de 6 ans en cas de réponse insuffisante ou d'intolérance au traitement conventionnel (voir rubrique 5.1).

Spondyloarthrite axiale

Spondylarthrite ankylosante (SA)

Humira est indiqué pour le traitement de la spondylarthrite ankylosante sévère et active chez l'adulte ayant eu une réponse inadéquate au traitement conventionnel.

Spondyloarthrite axiale sans signes radiographiques de SA

Humira est indiqué dans le traitement de la spondyloarthrite axiale sévère sans signes radiographiques de SA, mais avec des signes objectifs d'inflammation à l'IRM et/ou un taux élevé de CRP chez les adultes ayant eu une réponse inadéquate ou une intolérance aux anti-inflammatoires non stéroïdiens.

Rhumatisme psoriasique

Humira est indiqué pour le traitement du rhumatisme psoriasique actif et évolutif chez l'adulte lorsque la réponse à un traitement de fond antérieur a été inadéquate. Il a été montré qu'Humira ralentit la progression des dommages structuraux articulaires périphériques tels que mesurés par radiographie, chez les patients ayant des formes polyarticulaires symétriques de la maladie (voir rubrique 5.1) et améliore les capacités fonctionnelles.

Psoriasis

Humira est indiqué dans le traitement du psoriasis en plaques, modéré à sévère, chez les patients adultes qui nécessitent un traitement systémique.

Psoriasis en plaques de l'enfant et l'adolescent

Humira est indiqué dans le traitement du psoriasis en plaques chronique sévère chez les enfants à partir de 4 ans et les adolescents en cas de réponse insuffisante à un traitement topique et aux photothérapies ou lorsque ces traitements sont inappropriés.

Hidrosadénite suppurée (HS)

Humira est indiqué dans le traitement de l'hidrosadénite suppurée (maladie de Verneuil) active, modérée à sévère, chez les adultes et les adolescents à partir de 12 ans en cas de réponse insuffisante au traitement systémique conventionnel de l'HS (voir rubriques 5.1 et 5.2).

Maladie de Crohn

Humira est indiqué dans le traitement de la maladie de Crohn active modérée à sévère, chez les patients adultes qui n'ont pas répondu malgré un traitement approprié et bien conduit par un corticoïde et/ou un immunosuppresseur ; ou chez lesquels ce traitement est contre-indiqué ou mal toléré.

Maladie de Crohn chez l'enfant et l'adolescent

Humira est indiqué dans le traitement de la maladie de Crohn active modérée à sévère, chez les enfants et les adolescents à partir de 6 ans, qui n'ont pas répondu à un traitement conventionnel comprenant un

traitement nutritionnel de première intention et un corticoïde et/ou un immunomodulateur, ou chez lesquels ces traitements sont mal tolérés ou contre-indiqués.

Rectocolite hémorragique

Humira est indiqué dans le traitement de la rectocolite hémorragique active, modérée à sévère chez les patients adultes ayant eu une réponse inadéquate au traitement conventionnel, comprenant les corticoïdes et la 6-mercaptopurine (6-MP) ou l'azathioprine (AZA), ou chez lesquels ce traitement est contre-indiqué ou mal toléré.

Uvéite

Humira est indiqué dans le traitement de l'uvéïte non infectieuse, intermédiaire, postérieure et de la panuvéïte chez les patients adultes ayant eu une réponse insuffisante à la corticothérapie, chez les patients nécessitant une épargne cortisonique, ou chez lesquels la corticothérapie est inappropriée.

Uvéite chez l'enfant et l'adolescent

Humira est indiqué dans le traitement de l'uvéïte antérieure chronique non infectieuse chez les enfants et les adolescents à partir de 2 ans en cas de réponse insuffisante ou d'intolérance au traitement conventionnel ou pour lesquels un traitement conventionnel est inapproprié.

4.2 Posologie et mode d'administration

Le traitement par Humira doit être instauré et supervisé par un médecin spécialiste qualifié en matière de diagnostic et de traitement des pathologies dans lesquelles Humira est indiqué. Il est recommandé aux ophtalmologistes de consulter un spécialiste approprié avant d'instaurer un traitement par Humira (voir rubrique 4.4). Une carte spéciale de surveillance sera remise aux patients traités par Humira.

Après une formation correcte à la technique d'injection, les patients peuvent s'auto-injecter Humira, si leur médecin l'estime possible, sous le couvert d'un suivi médical approprié.

Pendant le traitement par Humira, les autres traitements concomitants (tels que les corticoïdes et/ou immunomodulateurs) devront être optimisés.

Posologie

Polyarthrite rhumatoïde

Chez les patients adultes atteints de polyarthrite rhumatoïde, la posologie recommandée d'Humira est une dose unique de 40 mg d'adalimumab administrée toutes les deux semaines, par voie sous-cutanée. L'administration de méthotrexate doit être continuée pendant le traitement par Humira.

Les glucocorticoïdes, les salicylés, les anti-inflammatoires non stéroïdiens ou les antalgiques peuvent être poursuivis pendant le traitement par Humira. En ce qui concerne l'association aux autres médicaments anti-rhumatismaux de fond autres que le méthotrexate (voir rubriques 4.4 et 5.1).

En monothérapie, certains patients chez qui l'on observe une diminution de leur réponse à Humira, peuvent bénéficier d'une augmentation de la posologie à 40 mg d'adalimumab toutes les semaines.

Les données disponibles laissent supposer que la réponse clinique est habituellement obtenue en 12 semaines de traitement. La poursuite du traitement devra être reconsidérée chez un patient n'ayant pas répondu dans ces délais.

Interruption du traitement

Il peut être nécessaire d'interrompre le traitement, par exemple avant une intervention chirurgicale ou en cas d'infection sévère.

Les données disponibles suggèrent que la ré-introduction d'Humira après un arrêt de 70 jours ou plus entraîne une réponse clinique de même ampleur et un profil de tolérance similaire à celui observé avant l'interruption du traitement.

Spondylarthrite ankylosante, spondyloarthrite axiale sans signes radiographiques de SA et rhumatisme psoriasique

La posologie recommandée d'Humira pour les patients atteints de spondylarthrite ankylosante, de spondyloarthrite axiale sans signes radiographiques de SA et pour les patients atteints de rhumatisme psoriasique est de 40 mg d'adalimumab en dose unique toutes les deux semaines, en injection sous-cutanée.

Les données disponibles laissent supposer que la réponse clinique est habituellement obtenue en 12 semaines de traitement. La poursuite du traitement devra être reconsidérée chez un patient n'ayant pas répondu dans ces délais.

Psoriasis

La posologie recommandée d'Humira pour débiter le traitement chez l'adulte est de 80 mg par voie sous-cutanée. La posologie se poursuivra une semaine après par 40 mg en voie sous-cutanée une semaine sur deux.

La poursuite du traitement au-delà de 16 semaines doit être soigneusement reconsidérée chez un patient n'ayant pas répondu dans ces délais.

Au-delà de 16 semaines, en cas de réponse insuffisante, les patients peuvent bénéficier d'une augmentation de la fréquence d'administration à 40 mg toutes les semaines. Les bénéfices et les risques d'un traitement continu par Humira toutes les semaines doivent être soigneusement reconsidérés chez un patient en cas de réponse insuffisante après l'augmentation de la fréquence d'administration (voir rubrique 5.1). En cas de réponse suffisante obtenue après l'augmentation de la fréquence d'administration, la dose peut ensuite être réduite à 40 mg toutes les 2 semaines.

Hidrosadénite suppurée

Le schéma posologique recommandé d'Humira chez les patients adultes atteints d'hidrosadénite suppurée (HS) est d'une dose initiale de 160 mg au Jour 1 (administrée sous forme de 4 injections de 40 mg sur un jour ou de 2 injections de 40 mg par jour pendant deux jours consécutifs), suivie d'une dose de 80 mg deux semaines après au Jour 15 (administrée sous forme de 2 injections de 40 mg sur un jour). Deux semaines plus tard (Jour 29), poursuivre avec une dose de 40 mg chaque semaine. Si nécessaire, les antibiotiques peuvent être poursuivis au cours du traitement par Humira. Au cours du traitement par Humira, il est recommandé au patient de nettoyer quotidiennement ses lésions avec un antiseptique topique.

La poursuite du traitement au-delà de 12 semaines doit être soigneusement reconsidérée chez les patients ne présentant pas d'amélioration pendant cette période.

Si le traitement est interrompu, Humira 40 mg par semaine pourrait être réintroduit (voir rubrique 5.1).

Le bénéfice et le risque d'un traitement continu à long terme doivent faire l'objet d'une évaluation régulière (voir rubrique 5.1).

Maladie de Crohn

Chez les patients adultes atteints de maladie de Crohn active modérée à sévère, le schéma posologique d'induction recommandé d'Humira est de 80 mg à la semaine 0, suivis de 40 mg à la semaine 2. S'il est nécessaire d'obtenir une réponse plus rapide au traitement, le schéma 160 mg à la semaine 0 (la dose peut être administrée sous forme de 4 injections par jour ou de 2 injections par jour pendant deux jours consécutifs), 80 mg à la semaine 2, peut être utilisé sachant que le risque d'événements indésirables est alors plus élevé pendant cette phase d'induction.

Après le traitement d'induction, la posologie recommandée est une dose de 40 mg administrée toutes les deux semaines, en injection sous-cutanée. Si un patient a arrêté le traitement par Humira et si les signes et symptômes de la maladie réapparaissent, Humira pourra être ré-administré. L'expérience de la ré-administration du traitement au-delà de 8 semaines après la dose précédente est limitée.

Pendant le traitement d'entretien, les corticoïdes pourront être progressivement diminués conformément aux recommandations de pratique clinique.

Certains patients chez qui une diminution de la réponse au traitement est observée peuvent bénéficier d'une augmentation de la fréquence d'administration à 40 mg d'Humira toutes les semaines.

Certains patients n'ayant pas répondu au traitement à la semaine 4 peuvent poursuivre le traitement d'entretien jusqu'à la semaine 12. La poursuite du traitement devra être soigneusement reconsidérée chez un patient n'ayant pas répondu dans ces délais.

Rectocolite hémorragique

Chez les patients adultes atteints de rectocolite hémorragique modérée à sévère, le schéma posologique d'induction recommandé d'Humira est de 160 mg à la semaine 0 (la dose peut être administrée sous forme de 4 injections par jour ou de 2 injections par jour pendant deux jours consécutifs) et de 80 mg à la semaine 2. Après le traitement d'induction, la posologie recommandée est de 40 mg administrée toutes les deux semaines, en injection sous-cutanée.

Pendant le traitement d'entretien, les corticoïdes pourront être progressivement diminués conformément aux recommandations de pratique clinique.

Certains patients chez qui une diminution de la réponse au traitement est observée peuvent bénéficier d'une augmentation de la fréquence d'administration à 40 mg d'Humira toutes les semaines.

Les données disponibles laissent supposer que la réponse clinique est habituellement obtenue en 2 à 8 semaines de traitement. Le traitement par Humira ne doit pas être poursuivi chez les patients n'ayant pas répondu dans ces délais.

Uvéite

Chez les patients adultes atteints d'uvéite, la posologie recommandée d'Humira est d'une dose initiale de 80 mg suivie d'une dose de 40 mg toutes les deux semaines en commençant une semaine après l'administration de la première dose. L'expérience sur l'instauration du traitement par Humira en monothérapie est limitée. Le traitement par Humira peut être débuté en association avec une corticothérapie et/ou avec d'autres traitements immunomodulateurs non biologiques. La dose de corticoïdes associée peut être progressivement diminuée conformément à la pratique clinique, en débutant deux semaines après l'instauration du traitement par Humira.

Une réévaluation annuelle des bénéfices et des risques associés au traitement continu à long terme est recommandée (voir rubrique 5.1).

Populations particulières

Sujets âgés

Aucun ajustement de la posologie n'est nécessaire.

Insuffisants rénaux et/ou hépatiques

Humira n'a pas été étudié dans ces populations de patients. Il n'est pas possible de recommander des posologies.

Population pédiatrique

Arthrite juvénile idiopathique

Arthrite juvénile idiopathique polyarticulaire à partir de 2 ans

La posologie recommandée d'Humira pour les patients atteints d'arthrite juvénile idiopathique polyarticulaire à partir de l'âge de 2 ans dépend du poids corporel (tableau 1). Humira est administré toutes les deux semaines, en injection sous-cutanée. D'autres dosages et/ou présentations d'Humira peuvent être disponibles en fonction des besoins thérapeutiques de chaque patient.

Tableau 1. Posologie d'Humira chez les patients atteints d'arthrite juvénile idiopathique polyarticulaire

Poids du patient	Schéma posologique
10 kg à < 30 kg	20 mg toutes les 2 semaines
≥ 30 kg	40 mg toutes les 2 semaines

Les données disponibles laissent supposer que la réponse clinique est habituellement obtenue en 12 semaines de traitement. La poursuite du traitement devra être soigneusement reconsidérée chez un patient n'ayant pas répondu dans ces délais.

Il n'y a pas d'utilisation justifiée d'Humira chez les patients âgés de moins de 2 ans dans cette indication.

Arthrite liée à l'enthésite

La posologie recommandée d'Humira pour les patients atteints d'arthrite liée à l'enthésite à partir de l'âge de 6 ans dépend du poids corporel (tableau 2). Humira est administré toutes les deux semaines en injection sous-cutanée. D'autres dosages et/ou présentations d'Humira peuvent être disponibles en fonction des besoins thérapeutiques de chaque patient.

Tableau 2. Posologie d'Humira chez les patients atteints d'arthrite liée à l'enthésite

Poids du patient	Schéma posologique
15 kg à < 30 kg	20 mg toutes les 2 semaines
≥ 30 kg	40 mg toutes les 2 semaines

Humira n'a pas été étudié chez les patients de moins de 6 ans atteints d'arthrite liée à l'enthésite.

Psoriasis en plaques de l'enfant et l'adolescent

La posologie recommandée d'Humira pour les patients atteints de psoriasis en plaques âgés de 4 à 17 ans dépend du poids corporel (tableau 3). Humira est administré en injection sous-cutanée. D'autres

dosages et/ou présentations d'Humira peuvent être disponibles en fonction des besoins thérapeutiques de chaque patient.

Tableau 3. Posologie d'Humira chez les enfants et les adolescents atteints de psoriasis en plaques

Poids du patient	Schéma posologique
15 kg à < 30 kg	Dose initiale de 20 mg puis 20 mg toutes les deux semaines en commençant une semaine après l'administration de la dose initiale.
≥ 30 kg	Dose initiale de 40 mg puis 40 mg toutes les deux semaines en commençant une semaine après l'administration de la dose initiale.

La poursuite du traitement au-delà de 16 semaines doit être soigneusement reconsidérée chez un patient n'ayant pas répondu dans ces délais.

Si un retraitement par Humira est indiqué, les recommandations ci-dessus pour la posologie et la durée de traitement doivent être suivies.

La sécurité d'Humira chez l'enfant et l'adolescent présentant un psoriasis en plaques a été évaluée sur une durée moyenne de 13 mois.

Il n'y a pas d'utilisation justifiée d'Humira chez les enfants âgés de moins de 4 ans dans cette indication.

Hidrosadénite suppurée de l'adolescent (à partir de 12 ans, pesant au moins 30 kg)

Il n'existe pas d'essai clinique conduit avec Humira chez des adolescents atteints d'HS. La posologie d'Humira chez ces patients a été déterminée à partir d'une modélisation pharmacocinétique et d'une simulation (voir rubrique 5.2).

La posologie recommandée d'Humira est de 80 mg à la semaine 0 suivie de 40 mg toutes les deux semaines à partir de la semaine 1 en injection sous-cutanée. D'autres dosages et/ou présentations d'Humira peuvent être disponibles en fonction des besoins thérapeutiques de chaque patient.

Chez les adolescents avec une réponse insuffisante à Humira 40 mg toutes les deux semaines, une augmentation de la fréquence d'administration à 40 mg par semaine peut être envisagée.

Si nécessaire, les antibiotiques peuvent être poursuivis au cours du traitement par Humira. Au cours du traitement par Humira, il est recommandé au patient de nettoyer quotidiennement ses lésions avec un antiseptique topique.

La poursuite du traitement au-delà de 12 semaines doit être soigneusement reconsidérée chez les patients ne présentant pas d'amélioration pendant cette période.

Si le traitement est interrompu, Humira pourrait être réintroduit si nécessaire.

Le bénéfice et le risque d'un traitement continu à long terme doivent faire l'objet d'une évaluation régulière (voir les données chez les adultes à la rubrique 5.1).

Il n'y a pas d'utilisation justifiée d'Humira chez les enfants âgés de moins de 12 ans dans cette indication.

Maladie de Crohn de l'enfant et l'adolescent

La posologie recommandée d'Humira pour les patients atteints de la maladie de Crohn âgés de 6 à 17 ans dépend du poids corporel (tableau 4). Humira est administré en injection sous-cutanée. D'autres dosages et/ou présentations d'Humira peuvent être disponibles en fonction des besoins thérapeutiques de chaque patient.

Tableau 4. Posologie d'Humira chez les enfants et les adolescents atteints de la maladie de Crohn

Poids du patient	Dose d'induction	Dose d'entretien à partir de la semaine 4
< 40 kg	<ul style="list-style-type: none">• 40 mg en semaine 0 et 20 mg en semaine 2 <p>En cas de nécessité d'une réponse au traitement plus rapide, en gardant à l'esprit que le risque d'événements indésirables associé à une dose d'induction plus élevée peut être plus important, la posologie suivante peut être utilisée :</p> <ul style="list-style-type: none">• 80 mg en semaine 0 et 40 mg en semaine 2	20 mg toutes les 2 semaines
≥ 40 kg	<ul style="list-style-type: none">• 80 mg en semaine 0 et 40 mg en semaine 2 <p>En cas de nécessité d'une réponse au traitement plus rapide, en gardant à l'esprit que le risque d'événements indésirables associé à une dose d'induction plus élevée peut être plus important, la posologie suivante peut être utilisée :</p> <ul style="list-style-type: none">• 160 mg en semaine 0 et 80 mg en semaine 2	40 mg toutes les 2 semaines

Les patients chez qui une réponse insuffisante au traitement est observée peuvent bénéficier d'une augmentation de la fréquence d'administration :

- < 40 kg : 20 mg toutes les semaines
- ≥ 40 kg : 40 mg toutes les semaines

La poursuite du traitement devra être soigneusement reconsidérée chez un patient n'ayant pas répondu à la semaine 12.

Il n'y a pas d'utilisation justifiée d'Humira chez les enfants âgés de moins de 6 ans dans cette indication.

Uvéite chez l'enfant et l'adolescent

La posologie recommandée d'Humira pour les enfants et les adolescents atteints d'uvéite à partir de l'âge de 2 ans dépend du poids corporel (tableau 5). Humira est administré en injection sous-cutanée. D'autres dosages et/ou présentations d'Humira peuvent être disponibles en fonction des besoins thérapeutiques de chaque patient.

Dans l'uvéite chez l'enfant et l'adolescent, aucun essai clinique n'a été conduit avec Humira sans traitement concomitant par le méthotrexate.

Tableau 5. Posologie d'Humira chez les enfants et les adolescents atteints d'uvéïte

Poids du patient	Schéma posologique
< 30 kg	20 mg toutes les deux semaines en association avec du méthotrexate
≥ 30 kg	40 mg toutes les deux semaines en association avec du méthotrexate

Lors de l'instauration du traitement par Humira, une dose de charge de 40 mg pour les patients < 30 kg ou de 80 mg pour les patients ≥ 30 kg peut être administrée une semaine avant le début du traitement d'entretien. Aucune donnée clinique n'est disponible sur l'utilisation d'une dose de charge d'Humira chez les enfants âgés de moins de 6 ans (voir rubrique 5.2).

Il n'y a pas d'utilisation justifiée d'Humira chez les enfants âgés de moins de 2 ans dans cette indication.

Une réévaluation annuelle des bénéfices et des risques associés au traitement continu à long terme est recommandée (voir rubrique 5.1).

Rectocolite hémorragique pédiatrique

La sécurité et l'efficacité d'Humira chez les enfants de 4 à 17 ans n'ont pas été établies. Aucune donnée n'est disponible. Il n'y a pas d'utilisation justifiée d'Humira chez les enfants âgés de moins de 4 ans dans cette indication.

Rhumatisme psoriasique et spondyloarthrite axiale y compris spondylarthrite ankylosante

Il n'y a pas d'utilisation justifiée d'Humira dans la population pédiatrique dans les indications, spondylarthrite ankylosante et rhumatisme psoriasique.

Mode d'administration

Humira est administré en injection sous-cutanée. Les instructions complètes d'utilisation sont fournies dans la notice.

D'autres dosages et présentations d'Humira sont disponibles.

4.3 Contre-indications

Hypersensibilité à la substance active ou à l'un des excipients mentionnés à la rubrique 6.1.

Tuberculose évolutive ou autres infections sévères telles que sepsis et infections opportunistes (voir rubrique 4.4).

Insuffisance cardiaque modérée à sévère (NYHA classes III/IV) (voir rubrique 4.4).

4.4 Mises en garde spéciales et précautions d'emploi

Traçabilité

Afin d'améliorer la traçabilité des médicaments biologiques, la dénomination du médicament (voir rubrique 1) et le numéro de lot du produit administré doivent être clairement enregistrés.

Infections

Les patients recevant des antagonistes du TNF sont plus prédisposés aux infections graves. Une fonction pulmonaire altérée peut augmenter le risque de développer des infections. Les patients

doivent donc être surveillés étroitement afin de dépister des infections (y compris la tuberculose) avant, pendant et après le traitement par Humira. La durée d'élimination de l'adalimumab pouvant aller jusqu'à quatre mois, la surveillance devra être poursuivie pendant toute cette période.

Le traitement par Humira ne doit pas être instauré tant que les infections évolutives, y compris les infections chroniques ou localisées, ne sont pas contrôlées. Chez les patients ayant été exposés à la tuberculose ou ayant voyagé dans des régions à haut risque de tuberculose ou de mycoses endémiques, par exemple histoplasmosse, coccidioïdomycose ou blastomycose, les risques et bénéfices du traitement par Humira doivent être pris en considération avant l'instauration du traitement (voir *Autres infections opportunistes*).

Les patients chez qui apparaît une nouvelle infection en cours de traitement par Humira doivent faire l'objet d'une surveillance soigneuse et un bilan diagnostique complet doit être pratiqué. En cas d'apparition d'une nouvelle infection grave ou d'une septicémie, l'administration d'Humira doit être interrompue et un traitement antimicrobien ou antifongique approprié doit être instauré jusqu'à ce que l'infection soit contrôlée. Le médecin doit faire preuve de prudence avant d'utiliser Humira chez des patients ayant des antécédents d'infection récidivante ou dans des conditions sous-jacentes susceptibles de les prédisposer aux infections, y compris un traitement concomitant par des médicaments immunosuppresseurs.

Infections graves

Des infections graves, incluant des septicémies dues à des infections bactériennes, mycobactériennes, fongiques invasives, parasitaires, virales ou à d'autres infections opportunistes, telles que listériose, légionellose et pneumocystose ont été rapportées chez des patients traités par Humira.

Les autres infections graves observées dans les essais cliniques sont : pneumonie, pyélonéphrite, arthrite septique et septicémie. Des cas d'infections nécessitant une hospitalisation ou ayant une issue fatale ont été rapportés.

Tuberculose

Des cas de tuberculose, incluant des cas de réactivation de la tuberculose et de primo-infection tuberculeuse, ont été rapportés pour des patients recevant Humira. Des cas de tuberculoses pulmonaire et extra-pulmonaire (c'est-à-dire disséminée) ont été rapportés.

Avant l'instauration du traitement par Humira, tous les patients doivent faire l'objet d'une recherche d'infection tuberculeuse active ou non (« latente »). Ce bilan doit comprendre une évaluation médicale détaillée chez les patients ayant des antécédents de tuberculose ou d'exposition antérieure possible à des patients atteints de tuberculose active et/ou d'un traitement immunosuppresseur actuel ou ancien. Des tests de dépistage appropriés (par exemple test dermique à la tuberculine et radiographie pulmonaire) doivent être effectués chez tous les patients (conformément aux recommandations locales). Il est conseillé de noter la réalisation et les résultats de ces tests dans la carte de surveillance du patient. Il est rappelé aux prescripteurs que le test dermique à la tuberculine peut donner des faux-négatifs notamment chez les patients gravement malades ou immuno-déprimés.

En cas de diagnostic d'une tuberculose active, le traitement par Humira ne doit pas être instauré (voir rubrique 4.3).

Dans toutes les situations décrites ci-dessous, il convient d'évaluer très attentivement le rapport bénéfice/risque du traitement.

En cas de suspicion d'une tuberculose latente, la consultation d'un médecin spécialiste, qualifié dans le traitement de la tuberculose, doit être envisagée.

En cas de diagnostic d'une tuberculose latente, une prophylaxie antituberculeuse appropriée et conforme aux recommandations locales doit être mise en œuvre avant le début du traitement par Humira.

Une prophylaxie antituberculeuse doit également être envisagée avant l'instauration d'Humira chez les patients ayant des facteurs de risque multiples ou significatifs de tuberculose malgré un test de dépistage de la tuberculose négatif et chez les patients ayant des antécédents de tuberculose latente ou active, chez qui l'administration d'un traitement anti-tuberculeux approprié ne peut être confirmée.

Des cas de réactivation d'une tuberculose malgré un traitement prophylactique sont survenus chez des patients traités par Humira. Certains patients qui avaient été traités avec succès pour une tuberculose active ont développé à nouveau la maladie pendant le traitement par Humira.

Les patients devront être informés qu'il leur faudra consulter leur médecin en cas de survenue de signes ou symptômes évocateurs d'une infection tuberculeuse (par exemple toux persistante, amaigrissement/perte de poids, fébricule, apathie), pendant ou après le traitement par Humira.

Autres infections opportunistes

Des infections opportunistes, incluant des infections fongiques invasives, ont été observées chez des patients traités par Humira. Ces infections n'ont pas toujours été détectées chez les patients recevant des antagonistes du TNF, ce qui a retardé l'instauration d'un traitement approprié, avec parfois une issue fatale.

Chez les patients qui présentent des signes et symptômes tels que fièvre, malaise, perte de poids, sueurs, toux, dyspnée et/ou infiltrats pulmonaires ou une autre maladie systémique grave avec ou sans choc concomitant, une infection fongique invasive doit être suspectée ; dans ce cas, il convient d'arrêter immédiatement l'administration d'Humira. Le diagnostic et la mise en place d'un traitement antifongique empirique chez ces patients doivent être effectués en accord avec un médecin ayant l'expérience de la prise en charge des patients ayant des infections fongiques invasives.

Réactivation d'hépatite B

Une réactivation d'hépatite B s'est produite chez des patients qui ont reçu un antagoniste du TNF y compris Humira et qui étaient porteurs chroniques de ce virus (c'est-à-dire antigène de surface positif – Ag HBs positif). Certains cas ont eu une issue fatale. Les patients doivent faire l'objet d'un dépistage d'infection à VHB avant l'initiation d'un traitement par Humira. Pour les patients pour lesquels le test de dépistage de l'hépatite B est positif, il est recommandé de consulter un médecin spécialisé dans le traitement de l'hépatite B.

Chez les porteurs du VHB qui nécessitent un traitement par Humira, il faut surveiller attentivement les signes et les symptômes d'infection active par le VHB tout au long du traitement et pendant plusieurs mois après son arrêt. Il n'y a pas de données disponibles suffisantes concernant le traitement de patients porteurs du VHB traités par antiviral pour prévenir une réactivation du VHB et traités par un antagoniste du TNF. Chez les patients qui développent une réactivation du VHB, Humira doit être arrêté et un traitement antiviral efficace ainsi qu'un traitement complémentaire adapté doit être initié.

Evénements neurologiques

Les antagonistes du TNF, dont Humira, ont été associés dans de rares circonstances à l'apparition ou à l'exacerbation des symptômes cliniques et/ou des signes radiologiques de maladie démyélinisante du système nerveux central y compris de sclérose en plaques, de névrite optique et de maladie démyélinisante périphérique, y compris syndrome de Guillain-Barré. La prudence est recommandée aux prescripteurs avant de traiter avec Humira les patients atteints d'une maladie démyélinisante du système nerveux central ou périphérique, préexistante ou de survenue récente; l'arrêt du traitement doit être envisagé en cas d'apparition de l'un de ces troubles. L'association entre l'uvéite intermédiaire et les maladies démyélinisantes du système nerveux central est connue. Une évaluation neurologique

doit être réalisée chez les patients présentant une uvéite intermédiaire non infectieuse avant l'instauration du traitement par Humira, et répétée régulièrement au cours du traitement afin de rechercher toute maladie démyélinisante du système nerveux central préexistante ou évolutive.

Réactions allergiques

Au cours des essais cliniques, des réactions allergiques graves associées à Humira ont rarement été rapportées et des réactions allergiques non graves imputables à Humira ont été peu fréquentes. Des cas de réactions allergiques graves, incluant des réactions anaphylactiques, ont été rapportés après administration d'Humira. En cas de survenue d'une réaction anaphylactique ou d'une autre réaction allergique grave, l'administration d'Humira doit être immédiatement interrompue et un traitement approprié mis en œuvre.

Immunosuppression

Au cours d'une étude portant sur 64 patients atteints de polyarthrite rhumatoïde et traités par Humira, on n'a enregistré aucun élément évocateur d'une dépression de l'hypersensibilité de type retardé, d'une diminution des taux d'immunoglobulines ou d'une modification de la numération des lymphocytes effecteurs T et B, des lymphocytes NK, des monocytes/macrophages et des granulocytes neutrophiles.

Tumeurs malignes et troubles lymphoprolifératifs

Dans la partie contrôlée des essais cliniques avec des anti-TNF, il a été observé plus de cas de cancers y compris des lymphomes chez les patients traités par un anti-TNF que chez les patients du groupe contrôle. Cependant, l'incidence a été rare. Au cours de la surveillance post-marketing, des cas de leucémie ont été rapportés chez des patients traités par anti-TNF. De plus, il existe un contexte de risque accru de lymphome et de leucémie chez les patients atteints d'une polyarthrite rhumatoïde ancienne, inflammatoire et hautement active, ce qui complique l'estimation du risque. Dans l'état actuel des connaissances, la possibilité d'un risque de développer des lymphomes, des leucémies ou d'autres maladies malignes chez les patients traités par anti-TNF ne peut être exclue.

Des tumeurs malignes, dont certaines d'issue fatale, ont été rapportées après la commercialisation chez des enfants, des adolescents et des adultes jeunes (jusqu'à l'âge de 22 ans) traités par des anti-TNF (initiation du traitement avant l'âge de 18 ans), y compris l'adalimumab. La moitié de ces cas environ étaient des lymphomes. Les autres cas correspondaient à d'autres types de tumeurs malignes parmi lesquels des cancers rares généralement associés à un contexte d'immunosuppression. Le risque de développer des tumeurs malignes ne peut être exclu chez l'enfant et l'adolescent traités par anti-TNF.

Au cours de la surveillance post-marketing, de rares cas de lymphomes hépatospléniques à lymphocytes T ont été identifiés chez des patients traités par l'adalimumab. Cette forme rare de lymphome à lymphocytes T a une évolution très agressive et est souvent fatale. Certains de ces lymphomes hépatospléniques à lymphocytes T observés avec Humira sont survenus chez des adultes jeunes ayant un traitement concomitant par l'azathioprine ou par la 6-mercaptopurine utilisé dans les maladies inflammatoires de l'intestin. Le risque potentiel de l'association de l'azathioprine ou de la 6 mercaptopurine avec Humira doit être soigneusement pris en considération. Un risque de développement de lymphome hépatosplénique à lymphocytes T chez des patients traités par Humira ne peut pas être exclu (voir rubrique 4.8).

Il n'existe pas d'études chez des patients avec antécédents de tumeurs malignes ou chez lesquels le traitement par Humira est poursuivi après le développement d'un cancer. En conséquence, une prudence accrue devra être observée lorsqu'on envisage un traitement de ces patients par Humira (voir rubrique 4.8).

Tous les patients, notamment ceux ayant des antécédents de traitement immunosuppresseur intense ou atteints de psoriasis et ayant des antécédents de puvathérapie, devront être examinés à la recherche d'un cancer cutané autre que mélanome avant et pendant le traitement par Humira. Des cas de

mélanome et de carcinome à cellules de Merkel ont été également rapportés chez les patients traités par anti-TNF y compris l'adalimumab (voir rubrique 4.8).

Dans une étude clinique prospective évaluant l'emploi d'un autre agent anti-TNF, l'infliximab, chez des patients souffrant de broncho-pneumopathie chronique obstructive (BPCO), modérée à sévère, on rapporte plus de cancers, surtout du poumon, de la tête et du cou, parmi les patients traités par infliximab comparativement aux patients du groupe contrôle. Tous les patients avaient des antécédents de tabagisme important. Pour cette raison, des précautions doivent être prises dans l'emploi d'un anti-TNF chez des patients souffrant de BPCO, et aussi chez des patients à risque de cancer à cause d'un tabagisme important.

Sur la base des données actuelles, on ne sait pas si le traitement par l'adalimumab influence le risque de développer une dysplasie ou un cancer du côlon. Tous les patients atteints de rectocolite hémorragique qui présentent un risque élevé de dysplasie ou de cancer du côlon (par exemple, les patients atteints de rectocolite hémorragique ancienne ou de cholangite sclérosante primitive) ou qui ont un antécédent de dysplasie ou de cancer du côlon doivent faire l'objet d'un dépistage régulier à la recherche d'une dysplasie avant le traitement et pendant toute l'évolution de leur maladie. Cette évaluation doit inclure une coloscopie et des biopsies conformément aux recommandations locales.

Réactions hématologiques

De rares cas de pancytopenie, y compris d'anémie aplasique, ont été rapportés avec les anti-TNF. Des effets indésirables du système sanguin comprenant des cytopénies médicalement significatives (par ex : thrombocytopénie, leucopénie) ont été observés avec Humira. Il doit être conseillé à tous les patients de demander immédiatement un avis médical s'ils ont des signes ou des symptômes suggérant des troubles sanguins (par ex : fièvre persistante, ecchymoses, saignements, pâleur) sous Humira. L'arrêt du traitement par Humira devra être envisagé pour les patients chez qui des anomalies sanguines significatives seront confirmées.

Vaccinations

Des réponses anticorps similaires au vaccin pneumococcique valence 23 standard et à la vaccination contre le virus trivalent de la grippe ont été observées dans une étude chez 226 adultes souffrant de polyarthrite rhumatoïde traités par l'adalimumab ou un placebo. Il n'y a pas de données disponibles sur la transmission secondaire d'infection par des vaccins vivants chez les patients recevant Humira.

Chez les enfants et les adolescents, il est recommandé, si possible, que toutes les vaccinations soient à jour conformément aux recommandations vaccinales en vigueur avant l'instauration du traitement par Humira.

Les patients sous Humira peuvent recevoir plusieurs vaccins simultanément, excepté en ce qui concerne des vaccins vivants. L'administration de vaccins vivants à des nourrissons qui ont été exposés à l'adalimumab in utero n'est pas recommandée pendant les 5 mois suivant la dernière injection d'adalimumab chez la mère pendant la grossesse.

Insuffisance cardiaque congestive

Dans un essai clinique mené avec un autre antagoniste du TNF, on a observé une aggravation de l'insuffisance cardiaque congestive et une augmentation de la mortalité par insuffisance cardiaque congestive. Des cas d'aggravation d'insuffisance cardiaque congestive ont aussi été rapportés chez des patients sous Humira. Humira doit être utilisé avec prudence chez les patients atteints d'insuffisance cardiaque légère (NYHA classes I/II). Humira est contre-indiqué dans l'insuffisance cardiaque modérée à sévère (voir rubrique 4.3). Le traitement par Humira doit être arrêté chez les patients présentant de nouveaux symptômes ou une aggravation de leurs symptômes d'insuffisance cardiaque congestive.

Processus auto-immuns

Le traitement par Humira peut entraîner la formation d'anticorps auto-immuns. L'impact d'un traitement à long terme par Humira sur le développement de maladies auto-immunes est inconnu. Si un patient développe des symptômes invoquant un syndrome de type lupus à la suite d'un traitement par Humira et présente une réaction positive anti-ADN double brin, le traitement par Humira ne devra pas être poursuivi (voir rubrique 4.8).

Administration simultanée de traitements de fond (DMARD) biologiques ou d'anti-TNF

Des infections graves ont été observées dans des études cliniques lors de l'administration simultanée d'anakinra et d'un autre anti-TNF, l'éta nercept, sans bénéfice clinique supplémentaire comparé à l'éta nercept seul. En raison de la nature des effets indésirables observés avec le traitement par l'association éta nercept et anakinra, des effets néfastes similaires peuvent aussi résulter de l'association d'anakinra et d'autres anti-TNF. Par conséquent, l'association d'adalimumab et d'anakinra n'est pas recommandée (voir rubrique 4.5).

L'administration concomitante d'adalimumab avec d'autres traitements de fond biologiques (par exemple anakinra et abatacept) ou avec d'autres anti-TNF n'est pas recommandée en raison de l'augmentation possible du risque d'infections, y compris d'infections graves, et d'autres interactions pharmacologiques potentielles (voir rubrique 4.5).

Chirurgie

L'expérience concernant la tolérance au cours d'interventions chirurgicales chez les patients traités par Humira est limitée. La longue demi-vie de l'adalimumab doit être prise en compte si une intervention chirurgicale est prévue. Un patient traité par Humira nécessitant une intervention chirurgicale doit être attentivement surveillé afin de dépister des infections et des actions appropriées doivent être entreprises. L'expérience concernant la tolérance d'Humira chez les patients opérés pour arthroplastie est limitée.

Occlusion du grêle

Dans la maladie de Crohn, l'échec au traitement peut indiquer la présence de sténoses fibreuses fixes pouvant nécessiter un traitement chirurgical. Les données disponibles suggèrent qu'Humira n'aggrave pas ou ne provoque pas de sténoses.

Sujets âgés

La fréquence des infections graves chez les sujets traités par Humira âgés de plus de 65 ans (3,7 %) est plus élevée que chez les patients de moins de 65 ans (1,5 %). Certains cas ont eu une issue fatale. Une attention particulière concernant le risque d'infection doit être apportée lors du traitement des sujets âgés.

Population pédiatrique

Voir Vaccinations ci-dessus.

4.5 Interactions avec d'autres médicaments et autres formes d'interactions

Humira a été étudié chez des patients atteints de polyarthrite rhumatoïde, d'arthrite juvénile idiopathique polyarticulaire et de rhumatisme psoriasique prenant Humira en monothérapie et chez ceux prenant simultanément du méthotrexate. La formation d'anticorps était plus faible lorsque Humira était administré en même temps que du méthotrexate par comparaison avec son utilisation en monothérapie. L'administration d'Humira sans méthotrexate a entraîné une augmentation de la

formation d'anticorps, une augmentation de la clairance et une réduction de l'efficacité de l'adalimumab (voir rubrique 5.1).

L'association d'Humira et d'anakinra n'est pas recommandée (voir rubrique 4.4 « Administration simultanée de traitements de fond (DMARD) biologiques et d'anti-TNF »).

L'association d'Humira et d'abatacept n'est pas recommandée (voir rubrique 4.4 « Administration simultanée de traitements de fond (DMARD) biologiques et d'anti-TNF »).

4.6 Fertilité, grossesse et allaitement

Femmes en âge de procréer/ Contraception chez l'homme et la femme

Il est fortement recommandé aux femmes en âge de procréer d'utiliser une méthode de contraception efficace pendant le traitement par Humira et de la poursuivre pendant cinq mois au moins après la dernière administration d'Humira.

Grossesse

Pour Humira, il existe des données limitées sur l'utilisation de ce médicament chez la femme enceinte.

Dans une étude de toxicité sur le développement réalisée chez des singes, il n'y a eu aucun signe évocateur d'une éventuelle toxicité maternelle, d'embryo-toxicité ou de potentiel tératogène. On ne dispose pas de données précliniques sur la toxicité post-natale de l'adalimumab (voir rubrique 5.3).

En raison de son effet inhibiteur sur le TNF α , l'adalimumab administré pendant la grossesse pourrait affecter les réponses immunitaires normales du nouveau-né. L'administration d'adalimumab n'est pas recommandée pendant la grossesse.

Chez les femmes traitées par l'adalimumab durant leur grossesse, l'adalimumab peut traverser le placenta et passer dans le sang de leur enfant. En conséquence, ces enfants peuvent avoir un risque accru d'infections. L'administration de vaccins vivants à des enfants qui ont été exposés à l'adalimumab in utero n'est pas recommandée pendant les 5 mois suivant la dernière injection de la mère durant la grossesse.

Allaitement

On ignore si l'adalimumab est excrété dans le lait maternel ou s'il passe dans la circulation systémique après son administration.

Cependant, comme les immunoglobulines humaines passent dans le lait maternel, les femmes ne doivent pas allaiter pendant au moins cinq mois après la dernière administration d'Humira.

Fertilité

On ne dispose pas de données précliniques sur les effets de l'adalimumab sur la fertilité.

4.7 Effets sur l'aptitude à conduire des véhicules ou à utiliser des machines

Humira peut avoir une influence mineure sur l'aptitude à conduire des véhicules et à utiliser des machines. Des vertiges et des troubles visuels peuvent survenir après l'administration d'Humira (voir rubrique 4.8).

4.8 Effets indésirables

Résumé du profil de tolérance

Humira a été étudié chez 9 506 patients dans des essais pivots contrôlés et en ouvert d'une durée de 60 mois et plus. Ces essais ont inclus des patients atteints de polyarthrite rhumatoïde récente ou ancienne, d'arthrite juvénile idiopathique (arthrite juvénile idiopathique polyarticulaire et arthrite liée à l'enthésite) ou des patients souffrant de spondyloarthrite axiale (spondylarthrite ankylosante et spondyloarthrite axiale sans signes radiographiques de SA), de rhumatisme psoriasique, de la maladie de Crohn, de rectocolite hémorragique, de psoriasis, d'hydrosadénite suppurée et d'uvéïte. Les études contrôlées pivots portaient sur 6 089 patients ayant reçu Humira et 3 801 patients ayant reçu un placebo ou un comparateur actif pendant la phase contrôlée.

Le pourcentage de patients ayant interrompu le traitement en raison d'effets indésirables pendant la phase en double aveugle, contrôlée, des études pivots a été de 5,9 % chez les patients traités par Humira et de 5,4 % chez les patients du groupe contrôle.

Les effets indésirables les plus fréquemment rapportés sont les infections (telles que les rhinopharyngites, les infections des voies respiratoires hautes et les sinusites), les réactions au site d'injection (érythème, démangeaisons, hémorragie, douleur ou gonflement), les céphalées et les douleurs musculo-squelettiques.

Des effets indésirables graves ont été rapportés avec Humira. Les antagonistes du TNF, tels qu'Humira affectent le système immunitaire et leur utilisation peut avoir des répercussions sur les défenses du corps contre les infections et le cancer. Des infections menaçant le pronostic vital et d'issue fatale (comprenant sepsis, infections opportunistes et tuberculose), des réactivations d'hépatite B et différents cancers (y compris leucémie, lymphome et lymphome hépatosplénique à lymphocytes T) ont également été rapportés avec l'utilisation d'Humira.

Des effets hématologiques, neurologiques et autoimmuns sévères ont également été rapportés. Ceci comprend de rares cas de pancytopénie, d'anémie médullaire, des cas de démyélinisation centrale et périphérique et des cas de lupus, d'événements liés au lupus et de syndrome de Stevens-Johnson.

Population pédiatrique

En général, la fréquence et le type des événements indésirables observés chez l'enfant et l'adolescent ont été comparables à ceux observés chez les patients adultes.

Liste des effets indésirables

La liste des effets indésirables est basée sur les études cliniques et sur l'expérience après commercialisation et est présentée par classe de systèmes d'organes (SOC) et par fréquence dans le tableau 6 ci-dessous : très fréquent ($\geq 1/10$) ; fréquent ($\geq 1/100, < 1/10$) ; peu fréquent ($\geq 1/1\ 000, < 1/100$) ; rare ($\geq 1/10\ 000, < 1/1\ 000$) et fréquence indéterminée (ne peut être estimée sur la base des données disponibles). Au sein de chaque groupe de fréquence, les effets indésirables sont présentés par ordre décroissant de gravité. La fréquence la plus élevée observée dans les diverses indications a été incluse. La présence d'un astérisque (*) dans la colonne « Classe de systèmes d'organes » indique que de plus amples informations sont disponibles aux rubriques 4.3, 4.4 et 4.8.

Tableau 6
Effets indésirables

Classe de systèmes d'organes	Fréquence	Effets indésirables
Infections et infestations*	Très fréquent	Infections des voies respiratoires (y compris infection des voies respiratoires basses et infection des voies respiratoires hautes, pneumonie, sinusite, pharyngite, rhino-pharyngite et pneumonie herpétique).
	Fréquent	Infections systémiques (y compris sepsis, candidose et grippe). Infections intestinales (y compris gastro-entérite virale). Infections cutanées et des tissus mous (y compris panaris superficiel périunguéal, cellulite, impétigo, fasciite nécrosante et zona). Infections de l'oreille. Infections buccales (y compris herpès, herpès buccal et infections dentaires). Infections des organes de reproduction (y compris mycose vulvo-vaginale). Infections des voies urinaires (y compris pyélonéphrite). Infections fongiques. Infections articulaires.
	Peu fréquent	Infections neurologiques (y compris méningite virale). Infections opportunistes et tuberculose (y compris coccidioïdomycose, histoplasmosis et infections à Mycobacterium avium complex). Infections bactériennes. Infections oculaires. Diverticulite ¹⁾ .
Tumeurs bénignes, malignes et non précisées (incl kystes et polypes)*	Fréquent	Cancer de la peau à l'exclusion du mélanome (y compris carcinome basocellulaire et carcinome malpighien spino-cellulaire). Tumeur bénigne.
	Peu fréquent	Lymphome**. Tumeurs des organes solides (y compris cancer du sein, du poumon et de la thyroïde). Mélanome**.
	Rare	Leucémie ¹⁾ .
	Fréquence indéterminée	Lymphome hépatosplénique à lymphocytes T ¹⁾ . Carcinome à cellules de Merkel (carcinome neuroendocrine cutané) ¹⁾
Affections hématologiques	Très fréquent	Leucopénie (y compris neutropénie et

Classe de systèmes d'organes	Fréquence	Effets indésirables
et du système lymphatique*	Fréquent	agranulocytose). Anémie.
	Peu fréquent	Leucocytose. Thrombocytopénie.
	Rare	Purpura thrombopénique idiopathique. Pancytopénie.
Affections du système immunitaire*	Fréquent	Hypersensibilité. Allergies (y compris allergie saisonnière).
	Peu fréquent	Sarcoïdose ¹⁾ . Vascularite.
	Rare	Anaphylaxie ¹⁾ .
Troubles du métabolisme et de la nutrition	Très fréquent	Augmentation du taux de lipides.
	Fréquent	Hypokaliémie. Augmentation de l'acide urique. Taux anormal de sodium dans le sang. Hypocalcémie. Hyperglycémie. Hypophosphatémie. Déshydratation.
Affections psychiatriques	Fréquent	Troubles de l'humeur (y compris dépression). Anxiété. Insomnie.
Affections du système nerveux*	Très fréquent	Céphalées.
	Fréquent	Paresthésies (y compris hypoesthésie). Migraine.
	Peu fréquent	Compression des racines nerveuses. Accident vasculaire cérébral ¹⁾ . Tremblements. Neuropathie.
	Rare	Sclérose en plaques. Affections démyélinisantes (par ex. névrite optique, syndrome de Guillain-Barré) ¹⁾ .
Affections oculaires	Fréquent	Troubles visuels.

Classe de systèmes d'organes	Fréquence	Effets indésirables
	Peu fréquent	Conjonctivite. Blépharite. Gonflement des yeux. Diplopie.
Affections de l'oreille et du labyrinthe	Fréquent Peu fréquent	Vertiges. Surdité. Acouphènes.
Affections cardiaques*	Fréquent Peu fréquent Rare	Tachycardie. Infarctus du myocarde ¹⁾ . Arythmies. Insuffisance cardiaque congestive. Arrêt cardiaque.
Affections vasculaires	Fréquent Peu fréquent	Hypertension. Bouffées de chaleur. Hématomes. Anévrisme aortique. Occlusion vasculaire. Thrombophlébite.
Affections respiratoires, thoraciques et médiastinales*	Fréquent Peu fréquent Rare	Asthme. Dyspnée. Toux. Embolie pulmonaire ¹⁾ . Maladie pulmonaire interstitielle. Broncho-pneumopathie chronique obstructive. Pneumopathie. Epanchement pleural ¹⁾ . Fibrose pulmonaire ¹⁾ .
Affections gastro-intestinales	Très fréquent Fréquent	Douleurs abdominales. Nausées et vomissements. Hémorragie gastro-intestinale. Dyspepsie. Reflux gastro-œsophagien. Syndrome de Gougerot-Sjögren.

Classe de systèmes d'organes	Fréquence	Effets indésirables
	Peu fréquent	Pancréatite. Dysphagie. Œdème du visage.
	Rare	Perforation intestinale ¹⁾ .
Affections hépatobiliaires*	Très fréquent	Elévation des enzymes hépatiques.
	Peu fréquent	Cholécystite et lithiase biliaire. Stéatose hépatique. Hyperbilirubinémie.
	Rare	Hépatite. Réactivation d'hépatite B ¹⁾ . Hépatite auto-immune ¹⁾ .
	Fréquence indéterminée	Insuffisance hépatique ¹⁾ .
Affections de la peau et du tissu sous-cutané	Très fréquent	Rash (y compris éruption exfoliative).
	Fréquent	Aggravation ou apparition d'un psoriasis (y compris psoriasis pustulaire palmoplantaire) ¹⁾ . Urticaire. Ecchymoses (y compris purpura). Dermatite (y compris eczéma). Onychoclasie. Hyperhidrose. Alopécie ¹⁾ . Prurit.
	Peu fréquent	Sueurs nocturnes. Cicatrice.
	Rare	Erythème polymorphe ¹⁾ . Syndrome de Stevens-Johnson ¹⁾ . Angioœdème ¹⁾ . Vascularite cutanée ¹⁾ .
	Fréquence indéterminée	Aggravation des symptômes de dermatomyosite ¹⁾
Affections musculo-squelettiques et systémiques	Très fréquent	Douleurs musculo-squelettiques.
	Fréquent	Spasmes musculaires (y compris augmentation de la créatine phosphokinase sérique).
	Peu fréquent	Rhabdomyolyse. Lupus érythémateux disséminé.
	Rare	Syndrome type lupus ¹⁾ .
Affections du rein et des	Fréquent	Insuffisance rénale.

Classe de systèmes d'organes	Fréquence	Effets indésirables
voies urinaires	Peu fréquent	Hématurie. Nycturie.
Affections des organes de reproduction et du sein	Peu fréquent	Troubles de la fonction érectile.
Troubles généraux et anomalies au site d'administration*	Très fréquent Fréquent Peu fréquent	Réaction au site d'injection (y compris érythème au site d'injection). Douleur thoracique. Œdème. Fièvre ¹⁾ . Inflammation.
Investigations*	Fréquent	Troubles de la coagulation et troubles hémorragiques (incluant un allongement du temps de céphaline activé). Positivité aux auto-anticorps (y compris aux anticorps anti-ADN double brin). Augmentation du taux sanguin de lactate deshydrogénase.
Lésions, intoxications et complications liées aux procédures	Fréquent	Mauvaise cicatrisation.

* de plus amples informations sont disponibles aux rubriques 4.3, 4.4 et 4.8.

** y compris les études d'extension en ouvert.

¹⁾ comprenant les données des notifications spontanées

Hidrosadénite suppurée (HS)

Le profil de sécurité chez les patients atteints d'HS traités par Humira de façon hebdomadaire correspond au profil de sécurité connu d'Humira.

Uvéite

Le profil de sécurité chez les patients atteints d'uvéite traités par Humira toutes les deux semaines correspond au profil de sécurité connu d'Humira.

Description des effets indésirables sélectionnés

Réactions au point d'injection

Dans les essais contrôlés pivots menés chez l'adulte et l'enfant, 12,9 % des patients traités par Humira ont présenté des réactions au point d'injection (érythème et/ou prurit, saignement, douleur ou tuméfaction) contre 7,2 % des patients recevant le placebo ou le comparateur actif. Les réactions au point d'injection n'ont généralement pas nécessité l'arrêt du médicament.

Infections

Dans les essais contrôlés pivots menés chez l'adulte et l'enfant, la fréquence des infections a été de 1,51 par patient-année dans le groupe Humira et de 1,46 par patient-année dans le groupe placebo et le groupe contrôle. Les infections consistaient essentiellement en rhinopharyngites, infections de l'appareil respiratoire supérieur et sinusites. La plupart des patients ont continué Humira après la guérison de l'infection.

L'incidence des infections graves a été de 0,04 par patient-année dans le groupe Humira et de 0,03 par patient-année dans le groupe placebo et le groupe contrôle.

Dans les études contrôlées et en ouvert avec Humira menées chez l'adulte et dans la population pédiatrique, des infections graves (y compris des infections d'issue fatale, ce qui s'est produit rarement) ont été rapportées dont des signalements de tuberculose (y compris miliaire et à localisations extra-pulmonaires) et d'infections opportunistes invasives (par ex. histoplasmosse disséminée ou histoplasmosse extrapulmonaire, blastomycose, coccidioïdomycose, pneumocystose, candidose, aspergillose et listériose). La plupart des cas de tuberculose sont survenus dans les huit premiers mois après le début du traitement et peuvent être le reflet d'une réactivation d'une maladie latente.

Tumeurs malignes et troubles lymphoprolifératifs

Aucun cas de cancer n'a été observé chez 249 patients pédiatriques représentant une exposition de 655,6 patient-années lors des études avec Humira chez les patients atteints d'arthrite juvénile idiopathique (arthrite juvénile idiopathique polyarticulaire et arthrite liée à l'enthésite). De plus, aucun cas de cancer n'a été observé chez 192 patients pédiatriques représentant une exposition de 498,1 patient-années lors des études avec Humira dans la maladie de Crohn pédiatrique. Aucun cas de cancer n'a été observé chez 77 patients pédiatriques correspondant à une exposition de 80 patient-années lors d'une étude avec Humira dans le psoriasis en plaques chronique pédiatrique. Aucun cas de cancer n'a été observé chez 60 patients pédiatriques représentant une exposition de 58,4 patient-années lors d'une étude avec Humira dans l'uvéite pédiatrique.

Pendant les périodes contrôlées des essais cliniques pivots chez l'adulte avec Humira d'une durée d'au moins 12 semaines chez des patients souffrant de polyarthrite rhumatoïde modérément à sévèrement active, de spondylarthrite ankylosante, de spondyloarthrite axiale sans signes radiographiques de SA, de rhumatisme psoriasique, de psoriasis, d'hydrosadénite suppurée, de la maladie de Crohn, de rectocolite hémorragique et d'uvéite, un taux (intervalle de confiance à 95 %) de cancers autres que lymphomes ou cancers de la peau non mélanomes, de 6,8 (4,4 – 10,5) pour 1 000 patient-années parmi les 5 291 patients traités par Humira, a été observé *versus* un taux de 6,3 (3,4 – 11,8) pour 1 000 patient-années parmi les 3 444 patients du groupe contrôle (la durée moyenne du traitement était de 4,0 mois pour les patients traités par Humira et de 3,8 mois pour les patients du groupe contrôle). Le taux (intervalle de confiance à 95 %) de cancers de la peau non mélanomes était de 8,8 (6,0 – 13,0) pour 1 000 patient-années pour les patients traités par Humira et de 3,2 (1,3 – 7,6) pour 1 000 patient-années parmi les patients du groupe contrôle. Dans ces cancers de la peau, les carcinomes spino-cellulaires sont survenus à des taux de 2,7 (1,4 – 5,4) pour 1 000 patient-années chez les patients traités par Humira et 0,6 (0,1 – 4,5) pour 1 000 patient-années chez les patients du groupe contrôle (intervalle de confiance à 95 %). Le taux (intervalle de confiance à 95 %) de lymphomes était de 0,7 (0,2 – 2,7) pour 1 000 patient-années chez les patients traités par Humira et 0,6 (0,1 – 4,5) pour 1 000 patient-années chez les patients du groupe contrôle.

En joignant les périodes contrôlées de ces essais et les essais d'extension en ouvert terminés ou en cours avec une durée moyenne d'environ 3,3 ans incluant 6 427 patients et plus de 26 439 patient-années de traitement, le taux observé de cancers, autres que lymphomes et cancers de la peau non mélanomes est d'environ 8,5 pour 1 000 patient-années. Le taux observé de cancers de la peau non-mélanomes est d'environ 9,6 pour 1 000 patient-années et le taux de lymphomes observés est d'environ 1,3 pour 1 000 patient-années.

En post-marketing de janvier 2003 à décembre 2010, essentiellement chez les patients atteints de polyarthrite rhumatoïde, le taux rapporté de cancers est approximativement de 2,7 pour 1 000 patient-années de traitement. Les taux rapportés pour les cancers de la peau non-mélanomes et les lymphomes sont respectivement d'environ 0,2 et 0,3 pour 1 000 patient-années de traitement (voir rubrique 4.4).

Au cours de la surveillance post-marketing, de rares cas de lymphome hépatosplénique à lymphocytes T ont été rapportés chez des patients traités par l'adalimumab (voir rubrique 4.4).

Auto-anticorps

Des recherches d'auto-anticorps répétées ont été effectuées sur des échantillons de sérum des patients des essais I-V dans la polyarthrite rhumatoïde. Dans ces essais, les titres d'anticorps antinucléaires initialement négatifs étaient positifs à la semaine 24 chez 11,9 % des patients traités par Humira et 8,1 % des patients sous placebo et comparateur. Deux patients sur les 3441 traités par Humira dans toutes les études dans la polyarthrite rhumatoïde et le rhumatisme psoriasique ont présenté des signes cliniques évoquant un syndrome pseudo-lupique d'apparition nouvelle. L'état des patients s'est amélioré après l'arrêt du traitement. Aucun patient n'a présenté de néphrite lupique ou de symptômes nerveux centraux.

Événements hépatobiliaires

Dans les essais cliniques contrôlés de phase III dans la polyarthrite rhumatoïde et le rhumatisme psoriasique avec une période de contrôle de 4 à 104 semaines, des élévations d'ALAT ≥ 3 x LSN sont survenues chez 3,7% des patients traités par Humira et chez 1,6% des patients du groupe contrôle.

Dans les essais cliniques contrôlés de phase III d'Humira chez les patients atteints d'arthrite juvénile idiopathique polyarticulaire âgés de 4 à 17 ans et les patients atteints d'arthrite liée à l'enthésite âgés de 6 à 17 ans, des élévations d'ALAT ≥ 3 x LSN sont survenues chez 6,1 % des patients traités par Humira et chez 1,3 % des patients du groupe contrôle. La plupart des élévations d'ALAT sont survenues dans le cadre d'une utilisation concomitante de méthotrexate. Aucune élévation d'ALAT ≥ 3 x LSN n'est survenue au cours de l'essai de phase III d'Humira chez des patients atteints d'arthrite juvénile idiopathique polyarticulaire âgés de 2 à < 4 ans.

Dans les essais cliniques contrôlés de phase III d'Humira chez les patients atteints de maladie de Crohn et de rectocolite hémorragique avec une période de contrôle de 4 à 52 semaines, des élévations d'ALAT ≥ 3 x LSN sont survenues chez 0,9% des patients traités par Humira et chez 0,9% des patients du groupe contrôle.

Dans l'essai clinique de phase III d'Humira chez les enfants et adolescents atteints de maladie de Crohn qui a évalué l'efficacité et le profil de sécurité de deux schémas posologiques d'entretien en fonction du poids après un traitement d'induction ajusté au poids jusqu'à 52 semaines de traitement, des élévations d'ALAT ≥ 3 x LSN sont survenues chez 2,6 % des patients (5/192), parmi lesquels 4 étaient traités en association avec des immunosuppresseurs au début de l'étude.

Dans les essais cliniques contrôlés de phase III dans le psoriasis en plaques avec une période de contrôle de 12 à 24 semaines, des élévations d'ALAT ≥ 3 x LSN sont survenues chez 1,8 % des patients traités par Humira et chez 1,8 % des patients du groupe contrôle.

Il n'a pas été observé d'élévations de l'ALAT ≥ 3 x LSN dans l'étude de phase III d'Humira chez des patients pédiatriques atteints de psoriasis en plaques.

Dans les essais cliniques contrôlés d'Humira (doses initiales de 160 mg à la Semaine 0 et 80 mg à la Semaine 2 suivies de 40 mg chaque semaine à partir de la semaine 4), chez les patients atteints d'hydrosadénite suppurée avec une période de contrôle de 12 à 16 semaines, des élévations d'ALAT ≥ 3 x LSN sont survenues chez 0,3 % des patients traités par Humira et 0,6 % des patients du groupe contrôle.

Dans les essais cliniques contrôlés d'Humira (dose initiale de 80 mg à la semaine 0 suivie de 40 mg toutes les deux semaines à partir de la semaine 1) chez les patients adultes atteints d'uvéïte pour une durée allant jusqu'à 80 semaines, avec une durée médiane d'exposition de respectivement 166,5 jours et 105,0 jours pour les patients traités par Humira et les patients du groupe contrôle, des élévations d'ALAT $\geq 3 \times$ LSN sont survenues chez 2,4 % des patients traités par Humira et 2,4 % des patients du groupe contrôle.

Dans les essais cliniques, toutes indications confondues, les patients avec ALAT augmentées étaient asymptomatiques et dans la plupart des cas les élévations étaient transitoires et réversibles lors de la poursuite du traitement. Cependant, au cours de la surveillance post-marketing, des insuffisances hépatiques ainsi que des désordres hépatiques moins sévères, qui peuvent précéder une insuffisance hépatique, tels que des hépatites y compris des hépatites auto-immunes, ont été rapportées chez des patients recevant de l'adalimumab.

Administration concomitante d'azathioprine/6-mercaptopurine

Lors d'études dans la maladie de Crohn chez l'adulte, une incidence plus élevée de tumeurs et d'infections graves a été observée avec l'association Humira et azathioprine/6-mercaptopurine comparativement à Humira utilisé seul.

Déclaration des effets indésirables suspectés

La déclaration des effets indésirables suspectés après autorisation du médicament est importante. Elle permet une surveillance continue du rapport bénéfice/risque du médicament. Les professionnels de santé déclarent tout effet indésirable suspecté via [le système national de déclaration – voir Annexe V.](#)

4.9 Surdosage

Aucune toxicité liée à la dose n'a été observée dans les essais cliniques. La plus forte dose évaluée était constituée de doses répétées de 10 mg/kg en IV, ce qui représente 15 fois environ la dose recommandée.

5. PROPRIÉTÉS PHARMACOLOGIQUES

5.1 Propriétés pharmacodynamiques

Classe pharmacothérapeutique : Immunosuppresseurs, inhibiteurs du facteur de nécrose tumorale alpha (TNF- α).
Code ATC : L04AB04

Mécanisme d'action

L'adalimumab se lie spécifiquement au TNF dont il neutralise la fonction biologique en bloquant son interaction avec les récepteurs du TNF p55 et p75 situés à la surface cellulaire.

L'adalimumab module aussi les réponses biologiques induites ou régulées par le TNF, y compris les variations des taux des molécules d'adhésion responsables de la migration des leucocytes (ELAM-1, VCAM-1, et ICAM-1 avec une CI_{50} de 0,1-0,2 nM).

Effets pharmacodynamiques

Après traitement par Humira chez des patients atteints de polyarthrite rhumatoïde, on a observé une diminution rapide du taux des marqueurs de la phase aiguë de l'inflammation (protéine réactive C [CRP], vitesse de sédimentation [VS]) et des cytokines sériques [IL-6] par rapport aux valeurs initialement observées. L'administration d'Humira est également associée à une diminution des taux sériques des métalloprotéinases matricielles (MMP-1 et MMP-3) qui permettent le remodelage

tissulaire responsable de la destruction cartilagineuse. Les patients traités par Humira présentent généralement une amélioration des signes hématologiques de l'inflammation chronique.

Une diminution rapide du taux de CRP a également été observée chez les patients atteints d'arthrite juvénile idiopathique polyarticulaire, de la maladie de Crohn, de rectocolite hémorragique et d'hydrosadénite suppurée après traitement par Humira. Chez les patients atteints de la maladie de Crohn, une réduction du nombre de cellules exprimant les marqueurs de l'inflammation dans le colon y compris une réduction significative de l'expression du TNF α a été observée. Des études endoscopiques sur la muqueuse intestinale ont mis en évidence une cicatrisation de la muqueuse chez les patients traités par l'adalimumab.

Effacité et sécurité cliniques

Polyarthrite rhumatoïde

Humira a fait l'objet d'études chez plus de 3000 patients dans l'ensemble des essais cliniques dans la polyarthrite rhumatoïde. L'efficacité et le profil de sécurité d'Humira ont été évalués dans cinq études contrôlées randomisées, en double aveugle. Certains patients ont été traités pendant 120 mois. La douleur au point d'injection d'Humira 40 mg/0,4 ml a été évaluée dans deux études randomisées, contrôlées avec comparateur actif, en simple aveugle, croisées en deux phases.

L'étude I sur la PR a porté sur 271 patients atteints de polyarthrite rhumatoïde modérément à sévèrement active, âgés de 18 ans et plus et chez qui le traitement par au moins un anti-rhumatismal de fond avait échoué et chez qui le méthotrexate à la posologie de 12,5 à 25 mg/semaine (10 mg en cas d'intolérance au méthotrexate), s'était avéré insuffisamment efficace alors que la dose de méthotrexate était restée constante de 10 à 25 mg par semaine. Ces patients ont reçu 20, 40 ou 80 mg d'Humira ou un placebo toutes les deux semaines pendant 24 semaines.

L'étude II sur la PR a évalué 544 patients atteints de polyarthrite rhumatoïde modérément à sévèrement active, âgés de 18 ans et plus et chez qui le traitement par au moins un médicament anti-rhumatismal de fond avait échoué. Les patients ont été traités par 20 ou 40 mg d'Humira par voie sous-cutanée toutes les deux semaines en alternance avec un placebo, ou chaque semaine pendant 26 semaines ; un placebo a été administré toutes les semaines pendant la même durée. Aucun autre médicament anti-rhumatismal de fond n'était autorisé.

L'étude III sur la PR a évalué 619 patients atteints de polyarthrite rhumatoïde modérément à sévèrement active, âgés de 18 ans et plus qui n'avaient pas présenté de réponse au méthotrexate aux doses de 12,5 à 25 mg ou qui ne toléraient pas une dose de 10 mg de méthotrexate une fois par semaine. L'étude a comporté trois groupes : le premier a reçu des injections hebdomadaires de placebo pendant 52 semaines, le deuxième a reçu 20 mg d'Humira toutes les semaines pendant 52 semaines et le troisième a été traité par 40 mg d'Humira toutes les deux semaines en alternance avec le placebo. Après la fin de la première période de 52 semaines, 457 patients ont été inclus dans une phase d'extension en ouvert au cours de laquelle Humira a été administré à la dose de 40 mg toutes les deux semaines en association au méthotrexate pendant 10 ans.

L'étude IV sur la PR a évalué principalement la tolérance chez 636 patients atteints de polyarthrite rhumatoïde d'activité modérée à sévère et âgés de 18 ans et plus. Les patients pouvaient n'avoir jamais reçu de médicament anti-rhumatismal de fond ou pouvaient poursuivre leur traitement rhumatologique préexistant pourvu que ce dernier soit stable depuis au moins 28 jours. Ces traitements comprenaient le méthotrexate, le léflunomide, l'hydroxychloroquine, la sulfasalazine et/ou les sels d'or. Les patients après randomisation ont reçu soit 40 mg d'Humira soit un placebo toutes les deux semaines pendant 24 semaines.

L'étude V sur la PR a évalué 799 patients adultes naïfs de méthotrexate ayant une polyarthrite rhumatoïde modérément à sévèrement active, récente (durée moyenne de la maladie inférieure à 9 mois). Cette étude a évalué l'efficacité de l'association Humira à la dose de 40 mg toutes les deux semaines/méthotrexate, Humira 40 mg toutes les deux semaines en monothérapie et une monothérapie

de méthotrexate sur les signes et symptômes et le taux de progression des dommages structuraux dans la polyarthrite rhumatoïde, pendant 104 semaines. Après la fin de la première période de 104 semaines, 497 patients ont été inclus dans une phase d'extension en ouvert au cours de laquelle Humira a été administré à la dose de 40 mg toutes les deux semaines jusqu'à 10 ans.

Les études VI et VII sur la PR ont chacune évalué 60 patients âgés de 18 ans et plus atteints de polyarthrite rhumatoïde active modérée à sévère. Les patients inclus étaient soit des patients en cours de traitement par Humira 40 mg/0,8 ml avec une estimation moyenne de leur douleur au point d'injection à au moins 3 cm (sur une EVA de 0 à 10 cm) soit des patients naïfs de traitement biologique qui débutaient Humira 40 mg/0,8 ml. Les patients étaient randomisés pour recevoir une dose unique d'Humira 40 mg/0,8 ml ou d'Humira 40 mg/0,4 ml, suivie d'une injection unique du traitement opposé lors de l'administration suivante.

Le critère de jugement principal des études I, II et III sur la PR et le critère de jugement secondaire de l'étude IV sur la PR étaient le pourcentage de patients ayant obtenu une réponse ACR 20 à la 24^e ou la 26^e semaine. Le critère de jugement principal dans l'étude V sur la PR était le pourcentage de patients qui avaient obtenu une réponse ACR 50 à la semaine 52. Les études III et V sur la PR avaient un critère de jugement principal supplémentaire à 52 semaines à savoir le retard de progression de la maladie (attesté par les résultats radiologiques). L'étude III sur la PR avait aussi comme critère de jugement principal les modifications de la qualité de vie. Le critère de jugement principal des études VI et VII dans la PR était la douleur au point d'injection survenant immédiatement après l'injection, mesurée par une EVA de 0 à 10 cm.

Réponse ACR

Le pourcentage de patients sous Humira qui ont obtenu une réponse ACR 20, 50 ou 70 a été cohérent dans les essais I, II et III sur la PR. Le tableau 7 résume les résultats obtenus à la posologie de 40 mg toutes les deux semaines.

Tableau 7
Réponses ACR dans les essais contrôlés contre placebo
(pourcentage de patients)

Réponse	Etude I ^{a**} sur la PR		Etude II ^{a**} sur la PR		Etude III ^{a**} sur la PR	
	Placebo/ MTX ^c n=60	Humira ^b / MTX ^c n=63	Placebo n=110	Humira ^b n=113	Placebo/ MTX ^c n=200	Humira ^b / MTX ^c n=207
ACR 20						
6 mois	13,3 %	65,1 %	19,1 %	46,0 %	29,5 %	63,3 %
12 mois	NA	NA	NA	NA	24,0 %	58,9 %
ACR 50						
6 mois	6,7 %	52,4 %	8,2 %	22,1 %	9,5 %	39,1 %
12 mois	NA	NA	NA	NA	9,5 %	41,5 %
ACR 70						
6 mois	3,3 %	23,8 %	1,8 %	12,4 %	2,5 %	20,8 %
12 mois	NA	NA	NA	NA	4,5 %	23,2 %

^a Etude I sur la PR à 24 semaines, étude II sur la PR à 26 semaines et étude III sur la PR à 24 et 52 semaines

^b 40 mg Humira administré toutes les deux semaines

^c MTX = méthotrexate

**p < 0,01, Humira *versus* placebo

Dans les études I-IV sur la PR, les composantes individuelles des critères de réponse de l'ACR (nombre d'articulations sensibles et tuméfiées, évaluation par le médecin et le patient de l'activité de la maladie et de la douleur, indice d'invalidité [HAQ] et valeurs de la CRP [mg/dl]) ont été améliorées à 24 ou 26 semaines par rapport au placebo. Dans l'étude III sur la PR, ces améliorations se sont maintenues tout au long des 52 semaines.

Dans la phase d'extension en ouvert de l'étude III sur la PR, les taux de réponse ACR ont été maintenus chez la plupart des patients suivis jusqu'à 10 ans. Sur 207 patients qui avaient été randomisés dans le bras Humira 40 mg toutes les 2 semaines, 114 patients ont poursuivi Humira à la dose de 40 mg toutes les deux semaines pendant 5 ans. Parmi ces patients, 86 patients (75,4 %) ont eu une réponse ACR 20 ; 72 patients (63,2 %) ont eu une réponse ACR 50 et 41 patients (36 %) ont eu une réponse ACR 70. Sur 207 patients, 81 patients ont poursuivi Humira à la dose de 40 mg toutes les deux semaines pendant 10 ans. Parmi ces patients, 64 patients (79,0 %) ont eu une réponse ACR 20 ; 56 patients (69,1 %) ont eu une réponse ACR 50 et 43 patients (53,1 %) ont eu une réponse ACR 70.

Dans l'étude IV sur la PR, la réponse ACR 20 des patients traités par Humira en plus des soins habituels a été significativement meilleure que chez les patients recevant le placebo plus les soins habituels ($p < 0,001$).

Dans les études I-IV sur la PR, les réponses ACR 20 et 50 des patients traités par Humira ont été statistiquement significatives par rapport au placebo dès la première ou la deuxième semaine de traitement.

Dans l'étude V sur la PR chez des patients ayant une polyarthrite rhumatoïde récente, naïfs de méthotrexate, un traitement associant Humira et du méthotrexate a conduit à des réponses ACR plus rapides et significativement plus importantes qu'avec le méthotrexate seul et Humira seul, à la semaine 52 et les réponses étaient maintenues à la semaine 104 (voir tableau 8).

Tableau 8
Réponses ACR dans l'étude V sur la PR
(pourcentage de patients)

Réponse	MTX n = 257	Humira N = 274	Humira/MTX n = 268	Valeur de p ^a	Valeur de p ^b	Valeur de p ^c
ACR 20						
Semaine 52	62,6 %	54,4 %	72,8 %	0,013	< 0,001	0,043
Semaine 104	56,0 %	49,3 %	69,4 %	0,002	< 0,001	0,140
ACR 50						
Semaine 52	45,9 %	41,2 %	61,6 %	< 0,001	< 0,001	0,317
Semaine 104	42,8 %	36,9 %	59,0 %	< 0,001	< 0,001	0,162
ACR 70						
Semaine 52	27,2 %	25,9 %	45,5 %	< 0,001	< 0,001	0,656
Semaine 104	28,4 %	28,1 %	46,6 %	< 0,001	< 0,001	0,864

a. La valeur de p résulte de la comparaison appariée des traitements par méthotrexate seul et par l'association Humira/méthotrexate par le test U de Mann-Whitney.

b. La valeur de p résulte de la comparaison appariée des traitements par Humira seul et par l'association Humira/méthotrexate par le test U de Mann-Whitney

c. La valeur de p résulte de la monothérapie par Humira et de la monothérapie par méthotrexate par le test U de Mann-Whitney

Dans la phase d'extension en ouvert de l'étude V sur la PR, les taux de réponse ACR ont été maintenus chez les patients suivis jusqu'à 10 ans. Sur 542 patients randomisés pour recevoir Humira 40 mg toutes les deux semaines, 170 patients ont poursuivi Humira à la dose de 40 mg toutes les deux semaines pendant 10 ans. Parmi ces patients, 154 patients (90,6 %) ont eu une réponse ACR 20 ; 127 patients (74,7 %) ont eu une réponse ACR 50 et 102 patients (60,0 %) ont eu une réponse ACR 70.

A la semaine 52, 42,9 % des patients qui avaient reçu l'association Humira/méthotrexate étaient en rémission clinique (DAS 28 (CRP) < 2,6) comparativement à 20,6 % des patients ayant reçu le méthotrexate seul et 23,4 % des patients ayant reçu Humira seul. Le traitement par l'association Humira/méthotrexate était cliniquement et statistiquement supérieur au méthotrexate ($p < 0,001$) et à Humira en monothérapie ($p < 0,001$) dans l'obtention d'un état d'activité basse de la maladie pour les

patients chez qui une polyarthrite rhumatoïde modérée à sévère avait été récemment diagnostiquée. La réponse pour les deux bras de monothérapie était similaire ($p = 0,447$). Sur 342 patients initialement randomisés pour recevoir Humira seul ou l'association Humira/méthotrexate qui ont été inclus dans l'étude d'extension en ouvert, 171 patients ont terminé 10 ans de traitement par Humira. Parmi ces patients, 109 patients (63,7 %) étaient en rémission à 10 ans.

Réponse radiographique

Dans l'étude III sur la PR, dans laquelle les patients traités par Humira avaient une polyarthrite rhumatoïde d'une durée moyenne de 11 ans environ, les dommages structuraux articulaires ont été évalués par radiographie et exprimés en termes de modification du score total de Sharp (STS) et de ses composants, le score d'érosion et le score de pincement articulaire. Les patients traités par Humira associé au méthotrexate ont présenté une progression significativement moindre que les patients recevant seulement du méthotrexate à 6 et 12 mois (voir tableau 9).

Dans l'extension en ouvert de l'étude III dans la PR, le ralentissement de la progression des dommages structuraux est maintenu à 8 et 10 ans pour une partie des patients. À 8 ans, 81 des 207 patients traités dès le début par 40 mg d'Humira une semaine sur deux ont été évalués par radiographie. Parmi ces patients, 48 patients n'ont pas présenté de progression des dommages structuraux définie par une modification du score total de Sharp modifié de 0,5 ou moins par rapport à la valeur de base. À 10 ans, 79 des 207 patients traités dès le début par 40 mg d'Humira une semaine sur deux ont été évalués par radiographie. Parmi ces patients, 40 patients n'ont pas présenté de progression des dommages structuraux définie par une modification du score total de Sharp modifié de 0,5 ou moins par rapport à la valeur de base.

Tableau 9
Valeurs moyennes des modifications radiographiques sur 12 mois
dans l'étude III sur la PR

	Placebo/MTX ^a	Humira/MTX 40 mg toutes les 2 semaines	Placebo/MTX- Humira/MTX (intervalle de confiance à 95 % ^b)	Valeur de p
Score total de Sharp	2,7	0,1	2,6 (1,4 ; 3,8)	< 0,001 ^c
Score d'érosion	1,6	0,0	1,6 (0,9 ; 2,2)	< 0,001
Score de pincement articulaire (JSN ^d)	1,0	0,1	0,9 (0,3 ; 1,4)	0,002

^a méthotrexate

^b intervalle de confiance à 95 % des différences de variations des scores entre méthotrexate et Humira

^c d'après les analyses de rang

^d JSN : Joint Space Narrowing

Dans l'étude V sur la PR, les dommages structuraux articulaires ont été évalués par radiographie et exprimés en termes de variation du score total de Sharp (voir tableau 10).

Tableau 10
Valeurs moyennes des modifications radiographiques
à la semaine 52 dans l'étude V sur la PR

	MTX n = 257 (intervalle de confiance à 95 %)	Humira n = 274 (intervalle de confiance à 95 %)	Humira/MTX n = 268 (intervalle de confiance à 95 %)	Valeur de p ^a	Valeur de p ^b	Valeur de p ^c
Score total de Sharp	5,7 (4,2-7,3)	3,0 (1,7-4,3)	1,3 (0,5-2,1)	< 0,001	0,0020	< 0,001
Score d'érosion	3,7 (2,7-4,7)	1,7 (1,0-2,4)	0,8 (0,4-1,2)	< 0,001	0,0082	< 0,001
Score de pincement articulaire (JSN)	2,0 (1,2-2,8)	1,3 (0,5-2,1)	0,5 (0-1,0)	< 0,001	0,0037	0,151

- ^{a.} La valeur de p résulte de la comparaison appariée des traitements par méthotrexate seul et par l'association Humira/méthotrexate par le test U de Mann-Whitney.
- ^{b.} La valeur de p résulte de la comparaison appariée des traitements par Humira seul et par l'association Humira/méthotrexate par le test U de Mann-Whitney
- ^{c.} La valeur de p résulte de la monothérapie par Humira et de la monothérapie par méthotrexate par le test U de Mann-Whitney

A la suite de 52 et 104 semaines de traitement, le pourcentage de patients sans progression (variation du score total de Sharp modifié par rapport à la valeur de base $\leq 0,5$) était significativement supérieur avec le traitement par l'association Humira/méthotrexate (respectivement 63,8 % et 61,2 %) comparativement au méthotrexate en monothérapie (respectivement 37,4 % et 33,5 %, $p < 0,001$) et Humira en monothérapie (respectivement 50,7 %, $p < 0,002$ et 44,5 %, $p < 0,001$).

Dans la phase d'extension en ouvert de l'étude V sur la PR, la variation moyenne du score total de Sharp modifié à 10 ans par rapport à la valeur de base a été de 10,8 chez les patients randomisés initialement pour recevoir le méthotrexate en monothérapie, 9,2 chez les patients randomisés initialement pour recevoir Humira en monothérapie et 3,9 chez les patients randomisés initialement pour recevoir l'association Humira/méthotrexate. Les proportions correspondantes de patients ne présentant pas de progression radiographique ont été respectivement de 31,3 %, 23,7 % et 36,7 %.

Qualité de vie et capacités fonctionnelles

La qualité de vie en rapport avec la santé et la fonction physique ont été évaluées au moyen de l'indice d'invalidité du Questionnaire d'Evaluation de l'état de Santé (Health Assessment Questionnaire, HAQ) dans les quatre essais originels adéquats et correctement contrôlés et constituait un critère principal de jugement pré-spécifié à la 52^{ème} semaine dans l'étude III sur la PR. Comparativement au placebo, toutes les doses/schémas posologiques d'administration d'Humira ont entraîné une amélioration statistiquement significative plus importante de l'indice d'invalidité du HAQ entre l'examen initial et le 6^e mois dans les quatre études et il en a été de même à la semaine 52 dans l'étude III sur la PR. Dans les quatre études, les résultats des scores de la Short Form Health Survey (SF 36) confirment ces observations pour toutes les doses/schémas posologiques d'administration d'Humira, avec des valeurs des composantes physiques (PCS) statistiquement significatives, ainsi que des scores de douleur et de vitalité statistiquement significatifs pour la dose de 40 mg toutes les deux semaines. Dans les trois études dans lesquelles elle a été prise en compte (études I, III et IV sur la PR), on a observé une diminution statistiquement significative de la fatigue mesurée à l'aide des scores d'évaluation fonctionnelle de traitement pour maladie chronique (FACIT).

Dans l'étude III sur la PR, la plupart des patients ayant obtenu une amélioration des capacités fonctionnelles et ayant poursuivi le traitement ont maintenu cette amélioration jusqu'à la semaine 520

(120 mois) du traitement en ouvert. L'amélioration de la qualité de vie a été mesurée jusqu'à la semaine 156 (36 mois) et l'amélioration a été maintenue au cours de cette période.

Dans l'étude V sur la PR, l'amélioration de l'indice d'invalidité HAQ et la composante physique du SF 36 s'est montrée beaucoup plus importante ($p < 0,001$) pour l'association Humira/méthotrexate par rapport à la monothérapie de méthotrexate et la monothérapie d'Humira à la semaine 52, et s'est maintenue jusqu'à la semaine 104. Parmi les 250 patients ayant terminé l'étude d'extension en ouvert, l'amélioration des capacités fonctionnelles s'est maintenue au cours des 10 ans de traitement.

Douleur au point d'injection

Pour les études dans la PR croisées et regroupées VI et VII, une différence statistiquement significative concernant la douleur au point d'injection, immédiatement après l'administration, a été observée entre Humira 40 mg/0,8 ml et Humira 40 mg/0,4 ml (EVA moyenne de 3,7 cm *versus* 1,2 cm, échelle de 0 à 10 cm, $P < 0,001$), ce qui représente une réduction médiane de 84 % de la douleur au point d'injection.

Arthrite juvénile idiopathique (AJI)

Arthrite juvénile idiopathique polyarticulaire (AJIp)

La tolérance et l'efficacité d'Humira ont été évaluées dans deux études (AJIp I et II) chez des enfants ayant une arthrite juvénile idiopathique polyarticulaire active ou une AJI d'évolution polyarticulaire, qui présentaient différentes formes de début de la maladie (le plus souvent polyarthrite avec facteur rhumatoïde négatif ou positif et oligoarthrite étendue).

AJIp I

La tolérance et l'efficacité d'Humira ont été évaluées dans une étude multicentrique randomisée en double aveugle en groupes parallèles menée chez 171 enfants (de 4 à 17 ans) présentant une AJI polyarticulaire. Dans la phase de pré-inclusion en ouvert (PI-O), les patients ont été stratifiés en deux groupes : patients traités par MTX (méthotrexate) ou non traités par MTX. Les patients de la strate « sans MTX » étaient naïfs de traitement ou le MTX avait été arrêté deux semaines au moins avant l'administration du médicament à l'étude. Les patients sont restés sous doses stables d'AINS et/ou de prednisone ($\leq 0,2$ mg/kg/jour ou 10 mg/jour au maximum). Dans la phase de pré-inclusion en ouvert, tous les patients ont reçu 24 mg/m² d'Humira, jusqu'à un maximum de 40 mg, toutes les deux semaines pendant 16 semaines. Le tableau 11 présente la distribution des patients par âge et doses minimales, médianes et maximales reçues pendant la phase de pré-inclusion en ouvert.

Tableau 11
Distribution des patients par âge et doses d'adalimumab reçues pendant la phase de pré-inclusion en ouvert

Groupe d'âge	Nombre de patients au début de l'étude n (%)	Dose minimale, médiane et maximale
4 à 7 ans	31 (18,1)	10, 20 et 25 mg
8 à 12 ans	71 (41,5)	20, 25 et 40 mg
13 à 17 ans	69 (40,4)	25, 40 et 40 mg

Les patients présentant une réponse ACR 30 pédiatrique en semaine 16 étaient éligibles pour être randomisés dans la phase en double aveugle (DA) et ils ont reçu Humira à raison de 24 mg/m² jusqu'à un maximum de 40 mg ou le placebo toutes les deux semaines pendant 32 semaines de plus ou jusqu'à une poussée de la maladie. Une poussée était définie comme une aggravation d'au moins 30 % d'au moins 3 des 6 critères du score ACR pédiatrique, la présence d'au moins deux articulations actives et une amélioration supérieure à 30 % d'un critère seulement sur les six. Après 32 semaines ou au moment d'une poussée de la maladie, les patients étaient éligibles pour entrer dans la phase d'extension en ouvert.

Tableau 12
Réponses ACR 30 Pédiatrique dans l'étude de l'AJI

Strate	MTX		Sans MTX	
Phase				
Pré-inclusion en ouvert de 16 semaines				
Réponse ACR 30 Péd. (n/N)	94,1 % (80/85)		74,4 % (64/86)	
Critères d'efficacité				
Double aveugle de 32 semaines	Humira / MTX (N = 38)	Placebo / MTX (N = 37)	Humira (N = 30)	Placebo (N = 28)
Poussées de la maladie à la fin des 32 semaines ^a (n/N)	36,8 % (14/38)	64,9 % (24/37) ^b	43,3 % (13/30)	71,4 % (20/28) ^c
Délai médian jusqu'à une poussée de la maladie	> 32 semaines	20 semaines	> 32 semaines	14 semaines

^a Réponses ACR Péd. 30/50/70 en semaine 48 significativement plus élevées que celles des patients sous placebo.

^b p = 0,015

^c p = 0,031

Chez les sujets qui avaient répondu en semaine 16 (n = 144), les réponses ACR pédiatrique 30/50/70/90 ont été maintenues pendant des durées allant jusqu'à six ans dans la phase d'extension en ouvert chez les patients qui avaient reçu Humira pendant toute l'étude. Dix-neuf patients dont 11 du groupe d'âge de 4 à 12 ans et 8 du groupe d'âge de 13 à 17 ans ont été traités pendant 6 ans ou plus.

Les réponses globales ont été généralement supérieures et le nombre de patients ayant développé des anticorps a été plus faible avec l'association Humira plus MTX qu'avec Humira en monothérapie. En tenant compte de ces résultats, Humira est recommandé en association avec le MTX et en monothérapie chez les patients pour lesquels le traitement par MTX est inadapté (voir rubrique 4.2).

AIJp II

La tolérance et l'efficacité d'Humira ont été évaluées dans une étude en ouvert, multicentrique chez 32 enfants (âgés de 2 à 4 ans ou âgés de 4 ans et plus, de poids < 15 kg) présentant une AJI polyarticulaire modérément à sévèrement active. Les patients ont reçu Humira à la dose de 24 mg/m² de surface corporelle jusqu'à une dose maximale de 20 mg en une seule injection sous-cutanée toutes les 2 semaines pendant au moins 24 semaines. Durant l'étude, la plupart des patients avaient un traitement concomitant par MTX, une plus faible proportion avait des corticoïdes ou des AINS.

A la semaine 12 et à la semaine 24, la réponse ACR30 Pédiatrique était de 93,5 % et de 90,0 %, respectivement, en utilisant les données observées. La proportion de patients avec ACR50/70/90 Pédiatrique à la semaine 12 et à la semaine 24 était de 90,3 % / 61,3 % / 38,7 % et 83,3 % / 73,3 % / 36,7 %, respectivement. Parmi ceux ayant répondu (ACR 30 Pédiatrique) à la semaine 24 (n=27 sur les 30 patients), la réponse ACR 30 Pédiatrique était maintenue jusqu'à 60 semaines dans la phase d'extension en ouvert chez les patients qui ont reçu Humira durant toute cette période. Globalement, 20 patients ont été traités pendant 60 semaines ou plus.

Arthrite liée à l'enthésite

La tolérance et l'efficacité d'Humira ont été évaluées dans une étude multicentrique, randomisée en double aveugle chez 46 patients pédiatriques (âgés de 6 à 17 ans) présentant une arthrite liée à l'enthésite modérée. Les patients ont été randomisés pour recevoir, toutes les deux semaines pendant 12 semaines, soit une dose d'Humira de 24 mg/m² de surface corporelle jusqu'à une dose maximale de 40 mg, soit un placebo. La phase en double aveugle a été suivie d'une phase en ouvert durant laquelle les patients recevaient une dose d'Humira de 24 mg/m² de surface corporelle jusqu'à une dose maximale de 40 mg toutes les deux semaines par voie sous-cutanée pendant 192 semaines supplémentaires. Le critère d'évaluation principal était la variation en pourcentage du nombre d'articulations actives touchées par l'arthrite (gonflement non lié à une malformation ou articulations avec perte de mouvement et douleur et/ou sensibilité) entre l'inclusion et la semaine 12. Une réduction moyenne de -62,6 % (variation médiane : -88,9 %) a été observée chez les patients traités par Humira par rapport à -11,6 % (variation médiane : -50,0 %) chez les patients recevant le placebo. L'amélioration relative au nombre d'articulations actives touchées par l'arthrite a été maintenue au cours de la phase en ouvert jusqu'à la semaine 156 pour les 26 patients sur les 31 (84 %) du groupe Humira qui sont restés dans l'étude. Une amélioration clinique mais non statistiquement significative a été observée chez la majorité des patients pour les critères secondaires tels que le nombre de sites d'enthésite, le nombre d'articulations douloureuses, le nombre d'articulations gonflées, et la réponse selon les critères ACR 50 et 70 pédiatriques.

Spondyloarthrite axiale

Spondylarthrite ankylosante (SA)

Humira à la dose de 40 mg toutes les 2 semaines, a été évalué dans deux études randomisées, en double-aveugle, contrôlées contre placebo, d'une durée de 24 semaines chez 393 patients, atteints de spondylarthrite ankylosante active (la valeur moyenne initiale du score d'activité de la maladie [Bath Ankylosing Spondylitis Disease Activity Index (BASDAI)] était de 6,3 dans tous les groupes) qui n'avaient pas répondu de manière adéquate à un traitement conventionnel. Soixante-dix-neuf (20,1 %) patients étaient traités de manière concomitante par DMARD's et 37 (9,4 %) patients par des glucocorticoïdes. La période en aveugle a été suivie d'une période en ouvert pendant laquelle les patients recevaient 40 mg d'Humira toutes les 2 semaines en sous-cutané pendant 28 semaines supplémentaires. Les sujets (n = 215, 54,7 %) qui n'étaient pas répondeurs à l'ASAS 20 aux semaines 12, 16 ou 20 ont été traités prématurément en ouvert par 40 mg d'adalimumab toutes les 2 semaines en sous-cutané, et ont été ultérieurement considérés comme non-répondeurs dans les analyses statistiques de la phase double-aveugle.

Dans l'étude la plus importante (I) sur la SA comprenant 315 patients, les résultats ont montré une amélioration statistiquement significative des signes et symptômes de spondylarthrite ankylosante avec Humira comparé au placebo. La première réponse significative a été observée à la semaine 2 et s'est maintenue pendant 24 semaines (tableau 13).

Tableau 13
Réponses d'efficacité de l'étude SA contrôlée contre placebo – Etude I
Réduction des signes et symptômes

Réponse	Placebo N=107	Humira N=208
ASAS ^a 20		
Semaine 2	16 %	42 %***
Semaine 12	21 %	58 %***
Semaine 24	19 %	51 %***
ASAS 50		
Semaine 2	3 %	16 %***
Semaine 12	10 %	38 %***
Semaine 24	11 %	35 %***
ASAS 70		
Semaine 2	0 %	7 %**
Semaine 12	5 %	23 %***
Semaine 24	8 %	24 %***
BASDAI ^b 50		
Semaine 2	4 %	20 %***
Semaine 12	16 %	45 %***
Semaine 24	15 %	42 %***

***, ** Statistiquement significatif à $p < 0.001$, < 0.01 pour toutes les comparaisons entre Humira et le placebo aux semaines 2, 12 et 24

^a ASsessment in Ankylosing Spondylitis

^b Bath Ankylosing Spondylitis Disease Activity Index

Les patients traités par Humira avaient une amélioration significativement plus importante à la semaine 12 qui se maintenait jusqu'à la semaine 24 à la fois pour le SF36 et pour l'Ankylosing Spondylitis Quality of Life Questionnaire (ASQoL).

Des résultats tendant à être comparables (pas tous statistiquement significatifs) ont été observés dans une étude sur la SA moins importante, randomisée, double-aveugle, contrôlée contre placebo (II) de 82 patients adultes atteints d'une spondylarthrite ankylosante active.

Spondyloarthrite axiale sans signes radiographiques de SA

Humira administré à la dose de 40 mg toutes les 2 semaines a été évalué dans une étude randomisée en double aveugle contrôlée contre placebo d'une durée de 12 semaines menée chez 185 patients atteints de spondyloarthrite axiale active sans signes radiographiques (le score initial moyen d'activité de la maladie [Bath Ankylosing Spondylitis Disease Activity Index (BASDAI)] était de 6,4 chez les patients traités par Humira et de 6,5 chez les patients du groupe placebo) qui avaient présenté une réponse inadéquate ou une intolérance à au moins 1 AINS ou une contre-indication aux AINS.

A l'inclusion dans l'étude, 33 patients (18 %) étaient traités de façon concomitante par des DMARD's et 146 patients (79 %) par des AINS. La période en double aveugle a été suivie d'une période en ouvert au cours de laquelle les patients ont reçu Humira 40 mg toutes les deux semaines par voie sous-cutanée pendant 144 semaines supplémentaires. Les résultats à la semaine 12 ont montré une amélioration statistiquement significative des signes et symptômes de spondyloarthrite axiale active sans signes radiographiques chez les patients traités par Humira comparativement au placebo (tableau 14).

Tableau 14
Réponse d'efficacité dans l'étude spondyloarthrite axiale contrôlée contre placebo

Double aveugle Réponse à la semaine 12	Placebo N=94	Humira N=91
ASAS ^a 40	15 %	36 %***
ASAS 20	31 %	52 %**
ASAS 5/6	6 %	31 %***
ASAS Rémission Partielle	5 %	16 %*
BASDAI ^b 50	15 %	35 %**
ASDAS ^{c,d,e}	-0,3	-1,0***
ASDAS Maladie inactive	4 %	24 %***
hs-CRP ^{d,f,g}	-0,3	-4,7***
SPARCC ^h IRM des articulations sacro-iliaques ^{d,i}	-0,6	-3,2**
SPARCC IRM du rachis ^{d,j}	-0,2	-1,8**

^a Assessment of Spondyloarthritis International Society

^b Bath Ankylosing Spondylitis Disease Activity Index

^c Ankylosing Spondylitis Disease Activity Score

^d Variation moyenne par rapport à la valeur initiale

^e n = 91 placebo et n = 87 Humira

^f Protéine C-réactive ultrasensible (mg/l)

^g n = 73 placebo et n = 70 Humira

^h Spondyloarthritis Research Consortium of Canada

ⁱ n = 84 placebo et Humira

^j n = 82 placebo et n = 85 Humira

***, **, * Résultat statistiquement significatif à $p < 0,001$, $< 0,01$ et $< 0,05$ respectivement pour toutes les comparaisons entre Humira et le placebo.

Dans l'étude d'extension en ouvert, l'amélioration des signes et symptômes s'est maintenue avec le traitement par Humira jusqu'à la semaine 156.

Inhibition de l'inflammation

Une amélioration significative des signes d'inflammation telle que mesurée par les taux de hs-CRP et l'IRM des articulations sacro-iliaques et du rachis s'est maintenue chez les patients traités par Humira jusqu'à la semaine 156 et la semaine 104, respectivement.

Qualité de vie et capacités fonctionnelles

La qualité de vie liée à la santé et la fonction physique ont été évaluées à l'aide des questionnaires HAQ-S et SF-36. Les patients traités par Humira ont présenté une amélioration significativement supérieure du score HAQ-S total et du score de la composante physique (PCS) du questionnaire SF-36 de l'inclusion à la semaine 12 par rapport au placebo. Une amélioration de la qualité de vie liée à la santé et la fonction physique s'est maintenue au cours de l'étude d'extension en ouvert jusqu'à la semaine 156.

Rhumatisme psoriasique

Humira, 40 mg toutes les deux semaines, a été étudié chez des patients ayant un rhumatisme psoriasique modérément à sévèrement actif dans deux études contrôlées contre placebo, les études I et II sur le RPs. Dans l'étude I sur le RPs d'une durée de 24 semaines, on a traité 313 patients adultes qui avaient une réponse inadéquate à un traitement par anti-inflammatoire non stéroïdien, et parmi lesquels environ 50 % prenaient du méthotrexate. Dans l'étude II sur le RPs d'une durée de 12 semaines, 100 patients qui présentaient une réponse inadéquate à un traitement de fond, ont été traités. A la fin des 2 études, 383 patients ont été recrutés dans une étude d'extension en ouvert, au cours de laquelle ils ont reçu 40 mg d'Humira une semaine sur deux.

En raison du petit nombre de patients étudiés les preuves de l'efficacité d'Humira, chez les patients souffrant d'arthrite psoriasique à type de spondylarthrite ankylosante, sont insuffisantes.

Tableau 15
Réponse ACR des études contrôlées contre placebo, dans le rhumatisme psoriasique
(pourcentage de patients)

Réponse	Etude I sur le RPs		Etude II sur le RPs	
	Placebo N=162	Humira N=151	Placebo N=49	Humira N=51
ACR 20				
Semaine 12	14 %	58 %***	16 %	39 %*
Semaine 24	15 %	57 %***	N/A	N/A
ACR 50				
Semaine 12	4 %	36 %***	2 %	25 %***
Semaine 24	6 %	39 %***	N/A	N/A
ACR 70				
Semaine 12	1 %	20 %***	0 %	14 %*
Semaine 24	1 %	23 %***	N/A	N/A

*** p < 0,001 pour toutes comparaisons entre Humira et le placebo

* p < 0,05 pour toutes comparaisons entre Humira et le placebo

N/A non applicable

Les réponses ACR dans l'étude I sur le RPs étaient identiques avec ou sans traitement concomitant par le méthotrexate.

Les réponses ACR se sont maintenues jusqu'à 136 semaines au cours de l'étude d'extension en ouvert.

Les modifications radiographiques ont été évaluées lors des études du rhumatisme psoriasique. Des images radiographiques des mains, des poignets et des pieds ont été obtenues au début de l'étude puis au cours de la semaine 24 de la phase en double insu, au cours de laquelle les patients étaient sous Humira ou sous placebo, et de la semaine 48, lorsque tous les patients recevaient Humira en ouvert. Un score total de Sharp modifié (modified Total Sharp Score, mTSS), incluant les articulations interphalangiennes distales (c'est-à-dire une mesure différente par rapport au TSS utilisé dans les études de la polyarthrite rhumatoïde) a été utilisé.

Comparativement au placebo, Humira a ralenti la vitesse de progression des atteintes articulaires périphériques, mesurée par les modifications du mTSS (moyenne ± ET) $0,8 \pm 2,5$ dans le groupe placebo (à la semaine 24) contre $0,0 \pm 1,9$; ($p < 0,001$) dans le groupe Humira (à la semaine 48).

Chez 84 % des 102 patients traités par Humira et ne présentant pas de progression radiographique entre le début de l'étude et la semaine 48, cette absence de progression radiographique s'est poursuivie jusqu'au terme des 144 semaines de traitement.

Comparativement au placebo, les patients sous Humira ont montré une amélioration statistiquement significative des capacités fonctionnelles évaluées par le HAQ et la Short Form Health Survey (SF 36) au bout de 24 semaines. Cette amélioration des capacités fonctionnelles s'est maintenue jusqu'à la semaine 136 de l'étude d'extension en ouvert.

Psoriasis

L'efficacité et la tolérance d'Humira ont été étudiées lors d'études randomisées menées en double aveugle chez des patients adultes atteints de psoriasis chronique en plaques (intéressant ≥ 10 % de la surface corporelle, avec un indice de sévérité PASI (Psoriasis Area and Severity Index) ≥ 12 ou ≥ 10) qui étaient candidats à un traitement systémique ou une photothérapie. Au total, 73 % des patients recrutés dans les études I et II sur le psoriasis avaient déjà reçu un traitement systémique ou une photothérapie. L'efficacité et la tolérance d'Humira ont également été étudiées chez des patients adultes atteints de psoriasis chronique en plaques modéré à sévère avec une atteinte concomitante des

mains et/ou des pieds qui étaient candidats à un traitement systémique dans une étude randomisée en double aveugle (étude III sur le psoriasis).

L'étude I sur le psoriasis (REVEAL) a porté sur 1 212 patients pendant trois périodes de traitement. Durant la période A, les patients recevaient un placebo ou Humira à la dose initiale de 80 mg, suivie de 40 mg une semaine sur deux à partir d'une semaine après la dose initiale. Au bout de 16 semaines de traitement, les patients ayant obtenu au minimum une réponse PASI 75 (amélioration d'au moins 75 % du score PASI par rapport aux valeurs initiales), entraient dans la période B et recevaient 40 mg d'Humira en ouvert une semaine sur deux. Les patients dont la réponse restait \geq PASI 75 à la semaine 33 et qui avaient été initialement randomisés pour recevoir le traitement actif pendant la période A, ont à nouveau été randomisés pendant la période C pour recevoir 40 mg d'Humira une semaine sur deux ou un placebo pendant 19 semaines supplémentaires. Dans tous les groupes de traitement, le score PASI initial moyen était de 18,9 et le score PGA (Physician's Global Assessment, évaluation initiale globale du médecin) était compris entre « modéré » (53 % des sujets inclus) et « sévère » (41 %), voire « très sévère » (6 %).

L'étude II sur le psoriasis (CHAMPION) a comparé l'efficacité et la tolérance d'Humira à celles du méthotrexate et d'un placebo chez 271 patients. Les patients ont reçu un placebo, une dose initiale de MTX à 7,5 mg, augmentée ensuite jusqu'à la semaine 12, la dose maximale étant de 25 mg, ou bien une dose initiale de 80 mg d'Humira suivie de 40 mg une semaine sur deux (en commençant une semaine après la semaine initiale) pendant 16 semaines. On ne dispose d'aucune donnée concernant la comparaison entre Humira et le MTX au-delà de 16 semaines de traitement. Chez les patients sous MTX ayant atteint une réponse \geq PASI 50 à la semaine 8 et/ou 12, la posologie n'était pas augmentée davantage. Dans tous les groupes de traitement, le score PASI initial moyen était de 19,7 et le score PGA initial allait de « léger » (< 1 %) à « modéré » (48 %), « sévère » (46 %) et « très sévère » (6 %).

Les patients ayant participé aux études de phase 2 et de phase 3 dans le psoriasis étaient éligibles pour entrer dans une étude d'extension en ouvert, dans laquelle Humira était administré pendant au moins 108 semaines supplémentaires.

Un des principaux critères d'évaluation des études I et II sur le psoriasis était le pourcentage de patients ayant atteint une réponse PASI 75 entre l'inclusion et la semaine 16 (voir Tableaux 16 et 17).

Tableau 16
Étude I sur le psoriasis (REVEAL) - Résultats d'efficacité à 16 semaines

	Placebo N=398 n (%)	Humira 40 mg 1 sem/2 N=814 n (%)
\geqPASI 75^a	26 (6,5)	578 (70,9) ^b
PASI 100	3 (0,8)	163 (20,0) ^b
PGA : clair/minimal	17 (4,3)	506 (62,2) ^b
^a Le pourcentage de patients atteignant une réponse PASI 75 a été calculé comme un taux ajusté en fonction du centre d'étude		
^b p<0,001, Humira vs. Placebo		

**Tableau 17 : étude II sur le psoriasis (CHAMPION)
Résultats d'efficacité à 16 semaines**

	Placebo N=53 n (%)	MTX N=110 n (%)	Humira 40 mg 1 sem/2 N=108 n (%)
≥PASI 75	10 (18,9)	39 (35,5)	86 (79,6) ^{a, b}
PASI 100	1 (1,9)	8 (7,3)	18 (16,7) ^{c, d}
PGA: clair/minimal	6 (11,3)	33 (30,0)	79 (73,1) ^{a, b}

^a p<0,001 Humira vs. placebo

^b p<0,001 Humira vs. méthotrexate

^c p<0,01 Humira vs. placebo

^d p<0,05 Humira vs. méthotrexate

Dans l'étude I sur le psoriasis, 28 % des patients ayant présenté une réponse PASI 75 et randomisés à nouveau pour recevoir le placebo à la semaine 33 et 5 % de ceux poursuivant le traitement par Humira (p<0,001), ont présenté « une diminution de la réponse appropriée » (score PASI entre la semaine 33 et la semaine 52 (incluse) se traduisant par une réponse < PASI 50 par rapport à l'inclusion, avec un minimum d'augmentation de 6 points du score PASI par rapport à la semaine 33). Parmi les patients présentant une diminution de la réponse appropriée après la re-randomisation dans le groupe placebo et ensuite recrutés dans l'étude d'extension en ouvert, 38 % (25/66) et 55 % (36/66) ont retrouvé une réponse PASI 75 au bout de respectivement 12 et 24 semaines.

Un total de 233 patients répondeurs PASI 75 à la semaine 16 et à la semaine 33 ont reçu un traitement en continu par Humira pendant 52 semaines dans l'étude I et ont poursuivi le traitement par Humira dans l'étude d'extension en ouvert. Le taux de réponse PASI 75 et PGA clair ou minimal chez ces patients étaient respectivement de 74,7 % et 59,0 %, après 108 semaines supplémentaires de traitement en ouvert (total de 160 semaines). Dans une analyse où tous les patients sortis d'essai pour effets indésirables ou pour manque d'efficacité ou pour lesquels la dose a été augmentée, ont été considérés comme non-répondeurs, le taux de réponse PASI 75 et PGA clair ou minimal chez ces patients étaient respectivement de 69,6 % et 55,7%, après 108 semaines supplémentaires de traitement en ouvert (total de 160 semaines).

Un total de 347 patients répondeurs stables ont participé à une évaluation d'interruption de traitement et de retraitement dans une étude d'extension en ouvert. Durant la période d'interruption de traitement, les symptômes du psoriasis sont réapparus au cours du temps avec un délai médian de rechute (régression vers un PGA « modéré » ou plus sévère) d'environ 5 mois. Aucun patient n'a présenté de rebond durant la phase d'interruption de traitement. 76,5 % (218/285) des patients qui sont entrés dans la période de retraitement ont eu une réponse PGA « clair » ou « minimal » après 16 semaines de retraitement, indépendamment du fait qu'ils aient rechuté ou non durant l'interruption de traitement (69,1 % [123/178] pour les patients qui ont rechuté durant la période d'interruption et 88,8 % [95/107] pour les patients qui n'ont pas rechuté durant la période d'interruption). Un profil de tolérance similaire a été observé durant le retraitement et avant l'interruption de traitement.

L'index dermatologique de qualité de vie DLQI (Dermatology Life Quality Index) a mis en évidence des améliorations significatives à la semaine 16 par rapport à l'inclusion, comparativement au placebo (études I et II) et au MTX (étude II). Dans l'étude I, les améliorations des scores résumés des composantes physiques et psychologiques du SF-36 étaient également significatives par rapport au placebo.

Dans une étude d'extension en ouvert chez les patients ayant dû augmenter les doses (de 40 mg une semaine sur deux à 40 mg toutes les semaines) en raison d'une réponse PASI inférieure à 50 %, 26,4 % (92/349) et 37,8 % (132/349) des patients ont atteint une réponse PASI 75 à la semaine 12 et à la semaine 24, respectivement.

L'étude III dans le psoriasis (REACH) a comparé l'efficacité et la tolérance d'Humira *versus* placebo chez 72 patients présentant un psoriasis chronique en plaques modéré à sévère avec une atteinte concomitante des mains et/ou des pieds. Les patients ont reçu une dose initiale de 80 mg d'Humira suivi par 40 mg toutes les 2 semaines (en commençant une semaine après la dose initiale) ou le placebo pendant 16 semaines. A la semaine 16, une proportion statistiquement significative plus importante de patients ayant reçu Humira ont atteint un PGA « clair » ou « pratiquement clair » pour les mains et/ou les pieds par rapport à ceux qui ont reçu le placebo (30,6 % *versus* 4,3 %, respectivement [p=0,014]).

L'étude IV dans le psoriasis a comparé l'efficacité et la tolérance d'Humira *versus* placebo chez 217 patients adultes atteints de psoriasis unguéal modéré à sévère. Les patients ont reçu une dose initiale de 80 mg d'Humira, suivie par 40 mg toutes les deux semaines (en commençant une semaine après la dose initiale) ou un placebo pendant 26 semaines suivi d'un traitement par Humira en ouvert pendant 26 semaines supplémentaires. L'évaluation du psoriasis unguéal a été faite sur la base de l'indice modifié de sévérité du psoriasis unguéal (mNAPSI, *Modified Nail Psoriasis Severity Index*), de l'évaluation globale par le médecin de la sévérité du psoriasis des ongles des mains (PGA-F, *Physician's Global Assessment of Fingernail Psoriasis*) et de l'indice de sévérité du psoriasis unguéal (NAPSI, *Nail Psoriasis Severity Index*) (voir Tableau 18). Humira a démontré un bénéfice dans le traitement des patients atteints de psoriasis unguéal présentant différents degrés d'atteinte cutanée (Surface Corporelle Atteinte SCA ≥ 10 % (60 % des patients) et SCA < 10 % et ≥ 5 % (40 % des patients)).

Tableau 18
Etude IV sur le psoriasis - Résultats d'efficacité à 16, 26 et 52 semaines

Critères	Semaine 16 contrôlée <i>versus</i> placebo		Semaine 26 contrôlée <i>versus</i> placebo		Semaine 52 en ouvert
	Placebo N=108	Humira 40 mg /2sem N=109	Placebo N=108	Humira 40 mg /2sem N=109	Humira 40 mg /2sem N=80
\geq mNAPSI 75 (%)	2.9	26.0 ^a	3.4	46.6 ^a	65.0
PGA-F clair/minimal et \geq 2-grade d'amélioration (%)	2.9	29.7 ^a	6.9	48.9 ^a	61.3
Pourcentage de variation du NAPSI des ongles des mains total (%)	-7.8	-44.2 ^a	-11.5	-56.2 ^a	-72.2

^a p < 0.001, Humira vs. placebo

Les patients traités par Humira ont montré des améliorations statistiquement significatives du DLQI à la semaine 26 par rapport au groupe placebo.

Psoriasis en plaques de l'enfant et l'adolescent

L'efficacité d'Humira a été évaluée dans une étude contrôlée, randomisée en double aveugle chez 114 patients pédiatriques âgés de 4 ans et plus présentant un psoriasis en plaques chronique sévère (défini par un score PGA ≥ 4 ou une atteinte de la surface corporelle > 20 % ou > 10 % avec des lésions très épaisses ou un score PASI ≥ 20 ou ≥ 10 avec atteinte cliniquement significative du visage, des organes génitaux ou des mains et/ou pieds) qui n'était pas suffisamment contrôlé par un traitement topique et l'héliothérapie ou la photothérapie.

Les patients ont reçu Humira à la dose de 0,8 mg/kg toutes les deux semaines (jusqu'à 40 mg), ou 0,4 mg/kg toutes les deux semaines (jusqu'à 20 mg) ou le méthotrexate à la dose de 0,1 à 0,4 mg/kg une fois par semaine (jusqu'à 25 mg). À la semaine 16, il y a eu plus de répondeurs (par ex. PASI 75) chez les patients randomisés dans le groupe Humira 0,8 mg/kg toutes les deux semaines par rapport aux patients randomisés dans le groupe Humira 0,4 mg/kg toutes les deux semaines ou le MTX.

Tableau 19 : Psoriasis en plaques pédiatrique – Résultats d'efficacité à 16 semaines

	MTX ^a N = 37	Humira 0,8 mg/kg toutes les 2 semaines N = 38
PASI 75 ^b	12 (32,4 %)	22 (57,9 %)
PGA : clair/minimal ^c	15 (40,5 %)	23 (60,5 %)
^a MTX = méthotrexate ^b p = 0,027, Humira 0,8 mg/kg <i>versus</i> MTX. ^c p = 0,083, Humira 0,8 mg/kg <i>versus</i> MTX.		

Chez les patients ayant obtenu un score PASI 75 et un score PGA « clair ou minimal », le traitement a été arrêté pendant une durée allant jusqu'à 36 semaines et ils ont été suivis pour détecter une perte de contrôle de la maladie (c'est-à-dire une aggravation d'au moins 2 grades du score PGA). Les patients ont ensuite été retraités par l'adalimumab 0,8 mg/kg toutes les deux semaines pendant 16 semaines supplémentaires et les taux de réponse observés pendant le retraitement ont été comparables à ceux rapportés pendant la phase en double aveugle antérieure : réponse PASI 75 chez 78,9 % des patients (15 sur 19) et score PGA « clair ou minimal » chez 52,6 % (10 sur 19).

Dans la phase en ouvert de l'étude, les réponses PASI 75 et PGA « clair ou minimal » ont été maintenues pendant une durée allant jusqu'à 52 semaines supplémentaires sans nouveaux signaux de sécurité.

Hidrosadénite suppurée

La sécurité et l'efficacité d'Humira ont été évaluées au cours d'études randomisées, en double-aveugle, contrôlées *versus* placebo et d'une étude d'extension en ouvert chez des patients adultes atteints d'hidrosadénite suppurée (HS) modérée à sévère ayant présenté une intolérance, une contre-indication ou une réponse insuffisante à un traitement antibiotique systémique de 3 mois minimum. Les patients des études HS-I et HS-II présentaient une maladie de stade II ou III selon la classification de Hurley, avec au moins 3 abcès ou nodules inflammatoires.

L'étude HS-I (PIONEER I) a évalué 307 patients sur 2 périodes de traitement. Au cours de la période A, les patients recevaient le placebo ou Humira à une dose initiale de 160 mg à la semaine 0, puis 80 mg à la semaine 2, et 40 mg toutes les semaines de la semaine 4 à la semaine 11. L'utilisation concomitante d'antibiotiques n'était pas autorisée au cours de l'étude. Après 12 semaines de traitement, les patients traités par Humira au cours de la période A ont été de nouveau randomisés dans la période B dans l'un des 3 groupes de traitement (Humira 40 mg toutes les semaines, Humira 40 mg toutes les deux semaines, ou placebo de la semaine 12 à la semaine 35). Les patients randomisés pour recevoir le placebo au cours de la période A ont été affectés au groupe Humira 40 mg toutes les semaines de la période B.

L'étude HS-II (PIONEER II) a évalué 326 patients sur 2 périodes de traitement. Au cours de la période A, les patients recevaient le placebo ou Humira à une dose initiale de 160 mg à la semaine 0, puis 80 mg à la semaine 2, et 40 mg toutes les semaines de la semaine 4 à la semaine 11. 19,3 % des patients ont poursuivi pendant la durée de l'étude le traitement antibiotique oral qu'ils avaient à l'inclusion. Après 12 semaines de traitement, les patients traités par Humira au cours de la période A ont été de nouveau randomisés dans la période B dans l'un des 3 groupes de traitement (Humira 40 mg toutes les semaines, Humira 40 mg toutes les deux semaines, ou placebo de la semaine 12 à la semaine 35). Les patients randomisés pour recevoir le placebo au cours de la période A ont été affectés au groupe placebo de la période B.

Les patients des études HS-I et HS-II étaient éligibles à l'inclusion dans une étude d'extension en ouvert au cours de laquelle Humira 40 mg était administré toutes les semaines. L'exposition moyenne dans toute la population traitée par l'adalimumab a été de 762 jours. Tout au long des 3 études, les patients ont utilisé quotidiennement un antiseptique local sur leurs lésions.

Réponse clinique

La réduction des lésions inflammatoires et la prévention de l'aggravation des abcès et des fistules drainantes ont été évaluées à l'aide du score de réponse clinique dans l'hydrosadénite suppurée (HiSCR : réduction d'au-moins 50 % du nombre total d'abcès et de nodules inflammatoires sans augmentation du nombre d'abcès ni du nombre de fistules drainantes par rapport aux valeurs à l'inclusion). La réduction de la douleur cutanée liée à l'HS a été évaluée à l'aide d'une échelle numérique chez les patients de l'étude qui présentaient à l'inclusion un score initial supérieur ou égal à 3 sur une échelle de 11 points.

À la semaine 12, il y a eu significativement plus de répondeurs HiSCR dans le groupe Humira comparativement au groupe placebo. À la semaine 12 de l'étude HS-II, un pourcentage significativement plus élevé de patients a obtenu une réduction cliniquement significative de la douleur liée à l'HS (voir tableau 20). Les patients traités par Humira présentaient une réduction significative du risque de poussée de la maladie au cours des 12 premières semaines de traitement.

Tableau 20 : Résultats d'efficacité à 12 semaines, études HS-I et HS-II

	Etude HS-I		Etude HS-II	
	Placebo	Humira 40 mg par semaine	Placebo	Humira 40 mg par semaine
HiSCR ^a	N = 154 40 (26,0 %)	N = 153 64 (41,8 %) *	N = 163 45 (27,6 %)	N = 163 96 (58,9 %) ***
Réduction ≥ 30 % de la douleur cutanée ^b	N = 109 27 (24,8 %)	N = 122 34 (27,9 %)	N = 111 23 (20,7 %)	N = 105 48 (45,7 %) ***

* $P < 0,05$, *** $P < 0,001$, Humira versus placebo

^a Chez tous les patients randomisés.

^b Chez les patients présentant un score de la douleur cutanée à l'inclusion ≥ 3 , sur la base d'une échelle numérique de 0-10, avec 0 = aucune douleur cutanée et 10 = pire douleur cutanée imaginable.

Le traitement par Humira 40 mg toutes les semaines a réduit significativement le risque d'aggravation des abcès et fistules drainantes. Au cours des 12 premières semaines des études HS-I et HS-II, environ deux fois plus de patients du groupe placebo ont présenté une aggravation des abcès (23,0 % versus 11,4 %, respectivement) et des fistules drainantes (30,0 % versus 13,9 %, respectivement), comparativement aux groupes Humira.

Versus placebo, des améliorations plus importantes entre l'inclusion et la semaine 12 ont été observées en termes de qualité de vie liée à la santé spécifique à la peau mesurée par l'indice de qualité de vie dermatologique (DLQI ; études HS-I et HS-II), de satisfaction globale du patient par rapport à son traitement médicamenteux mesurée par le questionnaire de satisfaction relative au traitement médicamenteux (TSQM ; études HS-I et HS-II), et de santé physique mesurée par la composante physique du score SF-36 (étude HS-I).

Chez les patients présentant au moins une réponse partielle à la semaine 12, traités par Humira 40 mg administré toutes les semaines, le taux de réponse clinique HiSCR à la semaine 36 était plus élevé chez les patients recevant Humira toutes les semaines par rapport aux patients chez lesquels la fréquence d'administration était réduite à toutes les deux semaines ou chez lesquels le traitement était interrompu (voir tableau 21).

Tableau 21 : Pourcentage de patients^a répondeurs HiSCR^b aux semaines 24 et 36 après re-randomisation des traitements à la semaine 12, patients issus du groupe Humira 40 mg par semaine

	Placebo (arrêt du traitement) N = 73	Humira 40 mg toutes les deux semaines N = 70	Humira 40 mg par semaine N = 70
Semaine 24	24 (32,9 %)	36 (51,4 %)	40 (57,1 %)
Semaine 36	22 (30,1 %)	28 (40,0 %)	39 (55,7 %)
^a Patients ayant présenté au moins une réponse partielle au traitement par Humira 40 mg par semaine après 12 semaines. ^b Les patients répondant aux critères spécifiés dans le protocole en termes de perte de réponse ou d'absence d'amélioration devaient sortir de l'étude et étaient comptabilisés comme non-répondeurs.			

Parmi les patients présentant au moins une réponse partielle à la semaine 12 et traités en continu par Humira toutes les semaines, le taux de répondeurs HiSCR à la semaine 48 était de 68,3 % et de 65,1 % à la semaine 96. Un traitement à plus long terme par Humira 40 mg une fois par semaine pendant 96 semaines n'a identifié aucun nouveau signal de sécurité.

Parmi les patients dont le traitement par Humira a été interrompu à la semaine 12 dans les études HS-I et HS-II, le taux de répondeurs HiSCR 12 semaines après la ré-introduction d'Humira 40 mg toutes les semaines était revenu à des valeurs similaires à celles observées avant l'interruption du traitement (56,0 %).

Hidrosadénite suppurée de l'adolescent

Il n'existe pas d'essai clinique conduit avec Humira chez des adolescents atteints d'HS. L'efficacité de l'adalimumab pour le traitement des adolescents atteints d'HS est prédite sur la base de l'efficacité et de la relation exposition-réponse démontrées chez des patients adultes atteints d'HS ainsi que de la probabilité que l'évolution de la maladie, sa physiopathologie et les effets du médicament soient sensiblement similaires à ceux observés chez les adultes aux mêmes niveaux d'exposition. La tolérance de la dose recommandée d'adalimumab chez les adolescents atteints d'HS est basée sur le profil de tolérance de l'adalimumab dans ses indications croisées chez les adultes et chez les patients pédiatriques à des doses similaires ou plus fréquentes (voir rubrique 5.2).

Maladie de Crohn

La tolérance et l'efficacité d'Humira ont été évaluées chez plus de 1 500 patients ayant une maladie de Crohn active modérée à sévère (indice d'activité de la maladie de Crohn [Crohn's Disease Activity Index (CDAI)] ≥ 220 et ≤ 450) dans des études randomisées, en double-aveugle, contrôlées *versus* placebo. Des doses stables concomitantes d'aminosalicylés, de corticoïdes et/ou d'immunomodulateurs étaient autorisées et 80% des patients ont continué à recevoir au moins un de ces médicaments.

L'induction d'une rémission clinique (définie par un indice CDAI < 150) a été évaluée dans deux études, l'étude I sur la MC (CLASSIC I) et l'étude II sur la MC (GAIN). Dans l'étude I sur la MC, 299 patients non précédemment traités par un anti-TNF ont été randomisés vers l'un des quatre groupes de traitement de l'étude ; placebo aux semaines 0 et 2, 160 mg d'Humira à la semaine 0 et 80 mg à la semaine 2, 80 mg à la semaine 0 et 40 mg à la semaine 2, et 40 mg à la semaine 0 et 20 mg à la semaine 2. Dans l'étude II sur la MC, 325 patients ne répondant plus ou étant intolérants à l'infliximab ont été randomisés pour recevoir soit 160 mg d'Humira à la semaine 0 et 80 mg à la semaine 2 soit un placebo aux semaines 0 et 2. Les non-répondeurs primaires ont été exclus des études et ces patients n'ont par conséquent pas fait l'objet d'autres évaluations.

Le maintien de la rémission clinique a été évalué dans l'étude III sur la MC (CHARM). Dans l'étude III sur la MC, 854 patients ont reçu en ouvert 80 mg à la semaine 0 et 40 mg à la semaine 2. A la

semaine 4, les patients ont été randomisés pour recevoir 40 mg toutes les deux semaines ou 40 mg toutes les semaines soit un placebo pour une durée totale de 56 semaines. Les patients présentant une réponse clinique (diminution de l'indice CDAI ≥ 70) à la semaine 4 ont été stratifiés et analysés séparément de ceux n'ayant pas présenté de réponse clinique à la semaine 4. La diminution progressive des corticoïdes était autorisée après la semaine 8.

Les taux d'induction d'une rémission et de réponse enregistrés dans les études I et II sur la MC sont présentés dans le tableau 22.

Tableau 22
Induction d'une rémission clinique et d'une réponse clinique
(pourcentage de patients)

	Etude I sur la MC : patients naïfs d'infliximab			Etude II sur la MC : patients précédemment traités par l'infliximab	
	Placebo N = 74	Humira 80/40 mg N = 75	Humira 160/80 mg N = 76	Placebo N = 166	Humira 160/80 mg N = 159
Semaine 4					
Rémission clinique	12%	24%	36%*	7%	21%*
Réponse clinique (CR-100)	24%	37%	49%**	25%	38%**

Toutes les valeurs de p correspondent à des comparaisons appariées des pourcentages pour Humira *versus* placebo

* $p < 0,001$

** $p < 0,01$

Des taux de rémission similaires ont été observés pour les schémas d'induction 160/80 mg et 80/40 mg à la semaine 8 et les événements indésirables ont été plus fréquents dans le groupe 160/80 mg.

Dans l'étude III sur la MC, 58% (499/854) des patients présentaient une réponse clinique à la semaine 4 et ont été évalués dans l'analyse principale. Parmi les patients présentant une réponse clinique à la semaine 4, 48% avaient été préalablement exposés à un autre traitement anti-TNF. Les taux de maintien de la rémission et de réponse sont présentés dans le tableau 23. Les résultats de rémission clinique sont restés relativement constants, indépendamment de l'exposition antérieure éventuelle à un anti-TNF.

Les hospitalisations et les interventions chirurgicales liées à la maladie ont été réduites de manière statistiquement significative avec l'adalimumab comparé au placebo à la semaine 56.

Tableau 23
Maintien de la rémission clinique et de la réponse clinique
(pourcentage de patients)

	Placebo	40 mg d'Humira toutes les deux semaines	40 mg d'Humira toutes les semaines
Semaine 26	N = 170	N = 172	N = 157
Rémission clinique	17 %	40 %*	47 %*
Réponse clinique (CR-100)	27 %	52 %*	52 %*
Patients en rémission sans corticoïdes depuis \geq 90 jours ^a	3 % (2/66)	19 % (11/58)**	15 % (11/74)**
Semaine 56	N = 170	N = 172	N = 157
Rémission clinique	12 %	36 %*	41 %*
Réponse clinique (CR-100)	17 %	41 %*	48 %*
Patients en rémission sans corticoïdes depuis \geq 90 jours ^a	5 % (3/66)	29 % (17/58)*	20 % (15/74)**

* $p < 0,001$ pour Humira *versus* placebo, comparaisons combinées des pourcentages

** $p < 0,02$ pour Humira *versus* placebo, comparaisons combinées des pourcentages

^a Parmi ceux initialement traités par corticoïdes

Parmi les patients non répondeurs à la semaine 4, 43 % des patients recevant un traitement d'entretien par Humira ont répondu à la semaine 12 contre 30 % des patients recevant le placebo en traitement d'entretien. Ces résultats suggèrent que certains patients n'ayant pas répondu à la semaine 4 bénéficient de la poursuite du traitement d'entretien jusqu'à la semaine 12. La poursuite du traitement au-delà de 12 semaines n'est pas significativement associée à plus de réponses (voir rubrique 4.2).

117/276 patients de l'étude I sur la MC et 272/777 patients des études II et III sur la MC ont été suivis pendant au moins 3 ans de traitement en ouvert par l'adalimumab. 88 et 189 patients, respectivement, sont restés en rémission clinique. La réponse clinique (CR-100) a été maintenue chez 102 et 233 patients, respectivement.

Qualité de vie

Dans les études I et II sur la MC, une amélioration statistiquement significative du score total du questionnaire sur les maladies inflammatoires de l'intestin (IBDQ) spécifique de la maladie a été obtenue à la semaine 4 chez les patients traités par Humira 80/40 mg et 160/80 mg *versus* placebo et également aux semaines 26 et 56 dans l'étude III sur la MC ainsi que dans tous les groupes traités par l'adalimumab *versus* placebo.

Maladie de Crohn de l'enfant et l'adolescent

Une étude clinique multicentrique, randomisée, en double aveugle a évalué l'efficacité et la tolérance d'Humira dans le traitement d'induction et le traitement d'entretien à des doses déterminées en fonction du poids (< 40 kg ou ≥ 40 kg) chez 192 enfants et adolescents âgés de 6 à 17 ans (inclus), présentant une maladie de Crohn (MC) modérée à sévère (définie par un indice d'activité de la maladie de Crohn chez l'enfant [Paediatric Crohn's Disease Activity Index (PCDAI)] > 30). Les patients devaient ne pas avoir répondu à un traitement conventionnel de la MC (comprenant un corticoïde et/ou un immunomodulateur). Les patients pouvaient également ne plus répondre ou être intolérants à l'infliximab.

Tous les patients ont reçu un traitement d'induction en ouvert à une dose déterminée en fonction de leur poids initial: 160 mg à la semaine 0 et 80 mg à la semaine 2 pour les patients de poids ≥ 40 kg et respectivement 80 mg et 40 mg pour les patients de poids < 40 kg.

À la semaine 4, les patients ont été randomisés selon un rapport 1/1, en fonction de leur poids à cette date, pour recevoir le schéma posologique d'entretien soit à dose faible soit à dose standard, comme le montre le tableau 24.

Tableau 24		
Schéma posologique d'entretien		
Poids du patient	Dose faible	Dose standard
< 40 kg	10 mg toutes les deux semaines	20 mg toutes les deux semaines
≥ 40 kg	20 mg toutes les deux semaines	40 mg toutes les deux semaines

Résultats d'efficacité

Le critère de jugement principal de l'étude était la rémission clinique à la semaine 26, définie par un score PCDAI ≤ 10 .

Les taux de rémission clinique et de réponse clinique (définie par une réduction du score PCDAI d'au moins 15 points par rapport à la valeur initiale) sont présentés dans le tableau 25. Les taux d'arrêt des corticoïdes ou des immunomodulateurs sont présentés dans le tableau 26.

Tableau 25			
Etude sur la MC pédiatrique			
Rémission et réponse cliniques (PCDAI)			
	Dose standard 40/20 mg toutes les deux semaines N = 93	Dose faible 20/10 mg toutes les deux semaines N = 95	Valeur de p^*
Semaine 26			
Rémission clinique	38,7 %	28,4 %	0,075
Réponse clinique	59,1 %	48,4 %	0,073
Semaine 52			
Rémission clinique	33,3 %	23,2 %	0,100
Réponse clinique	41,9 %	28,4 %	0,038
* Valeur de p pour la comparaison dose standard <i>versus</i> dose faible.			

Tableau 26			
Etude sur la MC pédiatrique			
Arrêt des corticoïdes ou des immunomodulateurs et fermeture des fistules			
	Dose standard 40/20 mg toutes les deux semaines	Dose faible 20/10 mg toutes les deux semaines	Valeur de p^1
Arrêt des corticoïdes	N = 33	N = 38	
Semaine 26	84,8 %	65,8 %	0,066
Semaine 52	69,7 %	60,5 %	0,420
Arrêt des immunomodulateurs²	N = 60	N = 57	
Semaine 52	30,0 %	29,8 %	0,983
Fermeture des fistules³	N = 15	N = 21	
Semaine 26	46,7 %	38,1 %	0,608
Semaine 52	40,0 %	23,8 %	0,303

¹ Valeur de p pour la comparaison dose standard *versus* dose faible

² Le traitement immunosuppresseur ne pouvait être arrêté qu'à partir de la semaine 26, à la libre appréciation de l'investigateur, si le patient répondait au critère de réponse clinique

³ Définie comme la fermeture de toutes les fistules, à au moins 2 visites consécutives après la visite initiale

Des augmentations statistiquement significatives (amélioration) de l'indice de masse corporelle et de la vitesse de croissance staturale ont été observées dans les deux groupes de traitement entre la visite initiale et les semaines 26 et 52.

Des améliorations statistiquement et cliniquement significatives par rapport à la visite initiale ont également été observées dans les deux groupes de traitement pour les paramètres de qualité de vie (y compris IMPACT III).

Cent patients (n=100) issus de l'étude sur la MC pédiatrique ont été inclus dans une étude d'extension à long terme, en ouvert. Après 5 ans de traitement par l'adalimumab, 74,0 % (37/50) des 50 patients restant dans l'étude continuaient à être en rémission clinique et 92,0 % (46/50) des patients continuaient à être en réponse clinique selon le score PCDAI.

Rectocolite hémorragique

La tolérance et l'efficacité de doses multiples d'Humira ont été évaluées chez des patients adultes atteints de rectocolite hémorragique active, modérée à sévère (score Mayo de 6 à 12 avec un sous-score endoscopique de 2 à 3) dans des études randomisées, en double aveugle, contrôlées *versus* placebo.

Dans l'étude I sur la RCH, 390 patients naïfs d'anti-TNF ont été randomisés pour recevoir soit un placebo aux semaines 0 et 2, soit 160 mg d'Humira à la semaine 0 suivis de 80 mg à la semaine 2, soit 80 mg d'Humira à la semaine 0 suivis de 40 mg à la semaine 2. Après la semaine 2, les patients des deux groupes adalimumab ont reçu 40 mg toutes les 2 semaines. La rémission clinique (définie par un score Mayo ≤ 2 sans aucun sous-score > 1) a été évaluée à la semaine 8.

Dans l'étude II sur la RCH, 248 patients ont reçu 160 mg d'Humira à la semaine 0, 80 mg à la semaine 2 puis 40 mg toutes les 2 semaines et 246 patients ont reçu un placebo. Les résultats cliniques ont été évalués en termes d'induction d'une rémission à la semaine 8 et de maintien de la rémission à la semaine 52.

Les taux de rémission clinique *versus* placebo à la semaine 8 ont été significativement plus importants chez les patients ayant reçu un traitement d'induction par 160/80 mg d'Humira dans l'étude I sur la RCH (respectivement 18 % *versus* 9 %, $p = 0,031$) et dans l'étude II sur la RCH (respectivement 17 %

versus 9 %, $p = 0,019$). Dans l'étude II sur la RCH, parmi les patients traités par Humira qui étaient en rémission à la semaine 8, 21/41 (51 %) étaient en rémission à la semaine 52.

Les résultats de l'ensemble de la population de l'étude II sur la RCH sont présentés dans le tableau 27.

Tableau 27
Réponse, rémission et cicatrisation de la muqueuse dans l'étude II sur la RCH
(Pourcentage de patients)

	Placebo	40 mg d'Humira toutes les deux semaines
Semaine 52	N = 246	N = 248
Réponse clinique	18 %	30 %*
Rémission clinique	9 %	17 %*
Cicatrisation de la muqueuse	15 %	25 %*
Rémission sans corticoïdes depuis ≥ 90 jours ^a	6 % (N = 140)	13 %* (N = 150)
Semaines 8 et 52		
Réponse maintenue	12 %	24 %**
Rémission maintenue	4 %	8 %*
Cicatrisation de la muqueuse maintenue	11 %	19 %*

Une rémission clinique est définie par un score Mayo ≤ 2 sans aucun sous-score > 1 ;
La réponse clinique est une diminution du score Mayo ≥ 3 points et $\geq 30\%$ par rapport à la valeur de base associée à une diminution du sous-score de saignement rectal [SSR] ≥ 1 ou une valeur absolue du SSR de 0 ou 1 ;

* $p < 0,05$ pour Humira *versus* placebo, comparaisons appariées des pourcentages

** $p < 0,001$ pour Humira *versus* placebo, comparaisons appariées des pourcentages

^a Parmi ceux initialement traités par corticoïdes

Parmi les patients ayant une réponse clinique à la 8^{ème} semaine, 47% étaient en réponse clinique, 29% étaient en rémission clinique, 41% avaient une cicatrisation de la muqueuse et 20% étaient en rémission sans corticoïdes depuis plus de 90 jours à la semaine 52.

Environ 40 % des patients de l'étude II sur la RCH étaient en échec à un traitement anti-TNF antérieur par l'infliximab. L'efficacité de l'adalimumab chez ces patients était moindre *versus* celle chez les patients naïfs d'anti-TNF. Parmi les patients en échec à un traitement anti-TNF antérieur, une rémission a été obtenue à la semaine 52 chez 3 % des patients sous placebo et 10 % des patients sous adalimumab.

Les patients des études I et II sur la RCH avaient la possibilité d'être inclus dans l'étude d'extension à long terme en ouvert (étude III sur la RCH). Après 3 ans de traitement par l'adalimumab, 75% (301/402) continuaient à être en rémission clinique selon le score Mayo partiel.

Taux d'hospitalisation

Pendant les 52 semaines des études I et II dans la RCH, des taux plus faibles d'hospitalisation toutes causes confondues et d'hospitalisation liée à la RCH ont été observés dans le bras traité par l'adalimumab comparé au bras placebo. Le nombre d'hospitalisations toutes causes confondues dans le groupe traité par l'adalimumab était de 0,18 par patient-année *versus* 0,26 par patient-année dans le groupe placebo et le nombre correspondant d'hospitalisations liées à la RCH était de 0,12 par patient-année *versus* 0,22 par patient-année.

Qualité de vie

Dans l'étude II sur la RCH, le traitement par l'adalimumab entraînait des améliorations du score du questionnaire sur les maladies inflammatoires de l'intestin (IBDQ).

Uvéite

La tolérance et l'efficacité d'Humira ont été évaluées chez des patients adultes atteints d'uvéite non infectieuse, intermédiaire, postérieure et de panuvéite, à l'exclusion des patients présentant une uvéite antérieure isolée, dans deux études randomisées, en double aveugle, contrôlées contre placebo (UV I et II). Les patients recevaient un placebo ou Humira à la dose initiale de 80 mg puis de 40 mg toutes les deux semaines en commençant une semaine après l'administration de la première dose.

L'administration concomitante d'un immunosuppresseur non biologique à dose stable était autorisée.

L'étude UV I a évalué 217 patients présentant une uvéite active malgré un traitement par corticoïdes (prednisone par voie orale à la dose de 10 à 60 mg/jour). Au moment de l'inclusion dans l'étude, tous les patients ont reçu une dose de 60 mg/jour de prednisone pendant deux semaines, progressivement réduite selon un schéma standardisé jusqu'à l'arrêt complet de la corticothérapie à la semaine 15.

L'étude UV II a évalué 226 patients présentant une uvéite inactive nécessitant une corticothérapie chronique (prednisone par voie orale à la dose de 10 à 35 mg/jour) au moment de l'inclusion dans l'étude pour contrôler leur maladie. La dose de corticoïdes était progressivement réduite selon un schéma standardisé jusqu'à l'arrêt complet de la corticothérapie à la semaine 19.

Le critère principal d'évaluation de l'efficacité dans les deux études était le « délai de survenue de la rechute ». La rechute était définie par un critère composite basé sur la présence de lésions vasculaires rétinienes et/ou chorioretiniennes inflammatoires, le Tyndall cellulaire de la chambre antérieure, l'inflammation vitréenne et la meilleure acuité visuelle corrigée.

Réponse clinique

Les résultats des deux études ont mis en évidence une réduction statistiquement significative du risque de rechute chez les patients traités par Humira comparativement aux patients recevant le placebo (voir tableau 28). Les deux études ont montré un effet précoce et durable sur le taux de rechute sous Humira comparativement au placebo (voir figure 1).

Tableau 28
Délai de survenue de la rechute dans les études UV I et UV II

Analyse Traitement	N	Rechute N (%)	Délai médian de survenue de la rechute (mois)	HR ^a	IC à 95 % pour le HR ^a	Valeur de <i>p</i> ^b
Délai de survenue de la rechute à ou après la semaine 6 dans l'étude UV I						
Analyse principale (ITT)						
Placebo	107	84 (78,5)	3,0	--	--	--
Adalimumab	110	60 (54,5)	5,6	0,50	0,36 ; 0,70	< 0,001
Délai de survenue de la rechute à ou après la semaine 2 dans l'étude UV II						
Analyse principale (ITT)						
Placebo	111	61 (55,0)	8,3	--	--	--
Adalimumab	115	45 (39,1)	NE ^c	0,57	0,39 ; 0,84	0,004

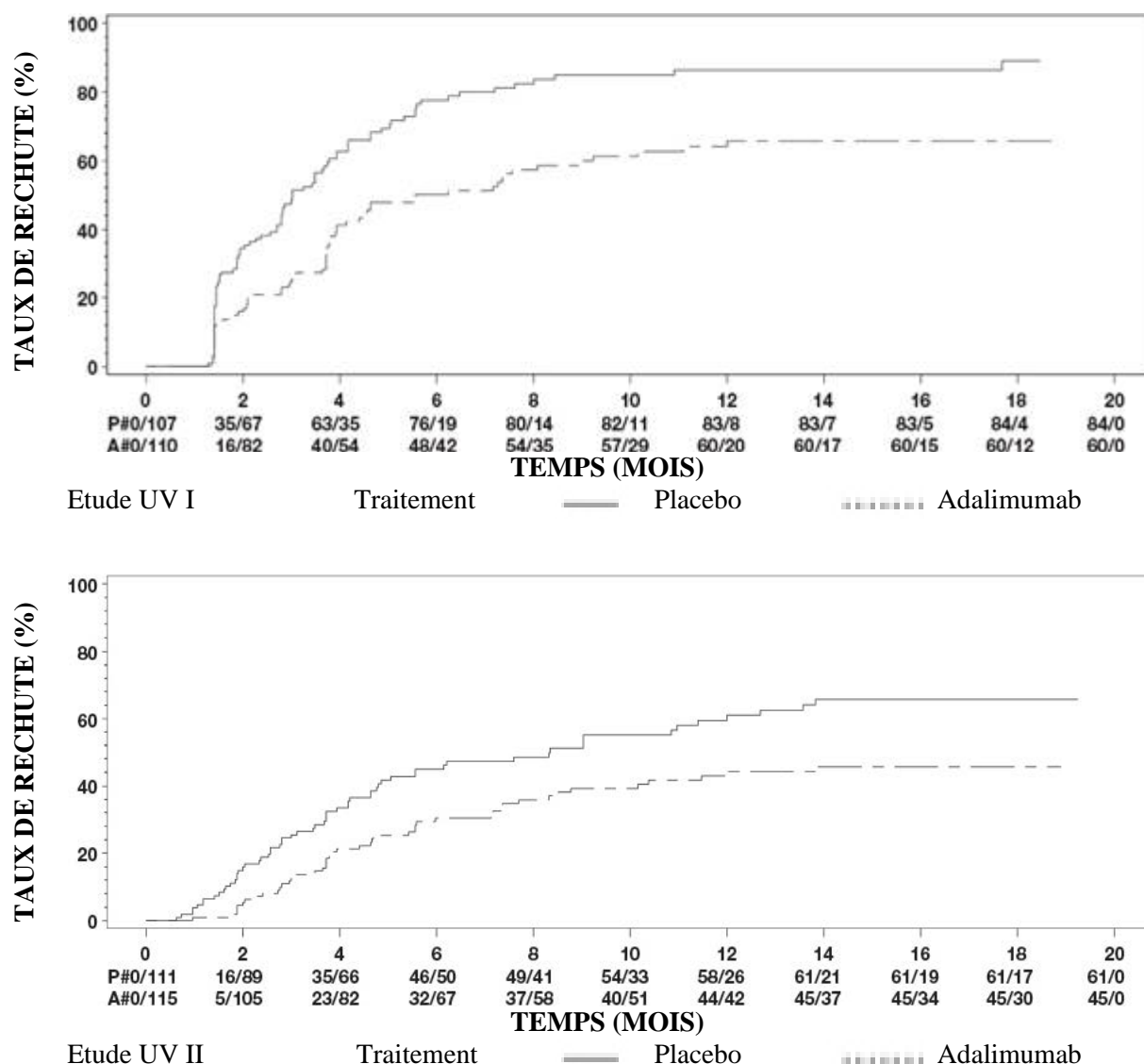
Remarque : La rechute à ou après la semaine 6 (étude UV I) ou la semaine 2 (étude UV II) était comptabilisée comme un événement. Les sorties d'étude pour d'autres raisons qu'une rechute étaient censurées au moment de la sortie d'étude.

^a HR pour l'adalimumab *versus* placebo par une analyse de régression à risque proportionnel ajusté sur le traitement.

^b Valeur de *p* bilatérale selon le test de log-rank.

^c NE = non estimable. Moins de la moitié des patients à risque ont présenté un événement.

Figure 1 : Courbes de Kaplan-Meier illustrant le délai de survenue de la rechute à ou après la semaine 6 (étude UV I) ou la semaine 2 (étude UV II)



Remarque : P# = Placebo (Nombre d'événements/Nombre de patients à risque) ; A# = Humira (Nombre d'événements/Nombre de patients à risque)

Dans l'étude UV I, des différences statistiquement significatives en faveur de l'adalimumab *versus* placebo ont été observées pour chaque composante du critère de rechute. Dans l'étude UV II, des différences statistiquement significatives ont été observées pour l'acuité visuelle, toutes les autres composantes étaient cependant numériquement en faveur de l'adalimumab.

Sur les 417 patients inclus dans l'extension à long-terme non contrôlée des études UV I et UV II, 46 patients ont été considérés inéligibles (par exemple, en raison du développement de complications secondaires à une rétinopathie diabétique, suite à une chirurgie de la cataracte ou une vitrectomie) et ont été exclus de l'analyse des critères primaires d'efficacité. Sur les 371 patients restants, 276 patients évaluable ont été traités pendant 78 semaines en ouvert par l'adalimumab. Sur la base des données observées, 222 (80,4 %) étaient en phase de quiescence (absence de lésions inflammatoires actives, Tyndall cellulaire $\leq 0,5+$, inflammation du vitrée $\leq 0,5+$) avec corticothérapie associée à une dose $\leq 7,5$ mg par jour, et 184 (66,7 %) étaient en phase de quiescence sans corticoïdes. La meilleure acuité visuelle corrigée était soit améliorée soit maintenue (détérioration < 5 lettres) pour 88,4 % des yeux évalués à la semaine 78. Parmi les patients sortis de l'étude avant la semaine 78, 11 % ont arrêté l'étude

en raison d'événements indésirables et 5 % en raison d'une réponse insuffisante au traitement par l'adalimumab.

Qualité de vie

Les résultats rapportés par les patients en termes de qualité de vie liée à la fonction visuelle ont fait l'objet d'une évaluation dans les deux études cliniques, à l'aide du questionnaire de qualité de vie NEI VFQ-25. La majorité des sous-scores étaient numériquement en faveur d'Humira, avec des différences moyennes statistiquement significatives en termes de vision générale, douleur oculaire, vision de près, santé mentale, et de score total dans l'étude UV I, et en termes de vision générale et santé mentale dans l'étude UV II. Les effets sur la qualité de vie liée à la fonction visuelle n'étaient pas numériquement en faveur d'Humira pour le sous-score vision des couleurs dans l'étude UV I et pour les sous-scores vision des couleurs, vision périphérique et vision de près dans l'étude UV II.

Uvéite chez l'enfant et l'adolescent

La tolérance et l'efficacité d'Humira ont été évaluées dans une étude randomisée, contrôlée, en double aveugle, conduite chez 90 patients pédiatriques âgés de 2 à < 18 ans atteints d'uvéite active antérieure non infectieuse associée à une AJI qui étaient réfractaires à un traitement d'au moins 12 semaines par le méthotrexate. Les patients ont reçu soit un placebo soit 20 mg d'adalimumab (s'ils pesaient < 30 kg) ou 40 mg d'adalimumab (s'ils pesaient \geq 30 kg) toutes les deux semaines en association avec leur dose initiale de méthotrexate.

Le critère principal d'évaluation était le « délai de survenue de la rechute ». Les critères déterminant la rechute étaient une aggravation ou l'absence prolongée d'amélioration de l'inflammation oculaire, une amélioration partielle avec le développement de comorbidités oculaires prolongées ou l'aggravation des comorbidités oculaires, l'utilisation non autorisée de médicaments concomitants et la suspension du traitement sur une durée de temps prolongée.

Réponse clinique

L'adalimumab a retardé de manière significative le délai de survenue de la rechute *versus* placebo (voir figure 2, $p < 0,0001$, test de *log rank*). Le délai médian de survenue de la rechute était de 24,1 semaines pour les patients recevant le placebo, tandis que le délai médian de survenue de la rechute n'a pas pu être estimé pour les patients traités par l'adalimumab car moins de la moitié de ces patients a présenté une rechute. L'adalimumab a diminué de manière significative le risque de rechute de 75 % *versus* placebo, comme le montre le hazard ratio (HR = 0,25 [IC à 95 % : 0,12 ; 0,49]).

Chez les patients atteints d'arthrite liée à l'enthésite, des anticorps anti-adalimumab ont été détectés chez 10,9 % (5/46) des patients traités par l'adalimumab. Chez les patients n'ayant pas reçu simultanément le méthotrexate, l'incidence a été de 13,6 % (3/22) *versus* 8,3 % (2/24) lorsque l'adalimumab était administré en traitement adjuvant du méthotrexate.

Chez les patients présentant un rhumatisme psoriasique, des anticorps anti-adalimumab ont été identifiés chez 38 des 376 patients (10 %) traités avec l'adalimumab. Chez les patients ne recevant pas simultanément de méthotrexate, la fréquence était de 13,5 % (24 patients sur 178) contre 7 % (14 patients sur 198) lorsque l'adalimumab était ajouté au méthotrexate.

Chez les patients présentant une spondylarthrite ankylosante, des anticorps anti-adalimumab ont été identifiés chez 17 des 204 patients (8,3 %) traités avec l'adalimumab. Chez les patients ne recevant pas simultanément de méthotrexate, la fréquence était de 16 patients sur 185 (8,6 %) comparé à 1 patient sur 19 (5,3 %) lorsque l'adalimumab était ajouté au méthotrexate.

Chez les patients atteints de la maladie de Crohn, des anticorps anti-adalimumab ont été identifiés chez 7 des 269 patients (2,6 %) et chez 19 des 487 patients (3,9 %) atteints de rectocolite hémorragique.

Chez les patients adultes atteints de psoriasis, des anticorps anti-adalimumab ont été identifiés chez 77 des 920 patients (8,4 %) traités par l'adalimumab en monothérapie.

Chez les patients adultes atteints de psoriasis en plaques traités par adalimumab en monothérapie à long terme et qui ont participé à une étude d'interruption de traitement puis de retraitement, le taux d'anticorps anti-adalimumab après retraitement (11 des 482 patients, 2,3 %) était similaire au taux observé avant l'interruption de traitement (11 des 590 patients, 1,9 %).

Chez les enfants et adolescents atteints de psoriasis, des anticorps anti-adalimumab ont été identifiés chez 5 des 38 patients (13 %) traités par l'adalimumab 0,8 mg/kg en monothérapie.

Chez les patients atteints d'hydrosadénite suppurée modérée à sévère, des anticorps anti-adalimumab ont été identifiés chez 10 des 99 patients (10,1 %) traités par l'adalimumab.

Chez les enfants et adolescents atteints de la maladie de Crohn active modérée à sévère, des anticorps anti-adalimumab ont été identifiés chez 3,3 % des patients ayant reçu de l'adalimumab.

Chez les patients adultes atteints d'uvéïte non infectieuse, des anticorps anti-adalimumab ont été identifiés chez 4,8 % des patients traités par l'adalimumab (soit 12 patients sur 249).

Les études d'immunogénicité étant spécifiques du produit, une comparaison des taux d'anticorps enregistrés avec ceux d'autres produits est sans objet.

Population pédiatrique

L'Agence européenne des médicaments a différé l'obligation de soumettre les résultats d'études réalisées avec Humira dans un ou plusieurs sous-groupes de la population pédiatrique dans la rectocolite hémorragique, voir rubrique 4.2 pour les informations concernant l'usage pédiatrique.

5.2 Propriétés pharmacocinétiques

Absorption et distribution

Après administration sous-cutanée d'une dose unique de 40 mg, l'absorption et la distribution de l'adalimumab ont été lentes, le pic de concentration sérique étant atteint 5 jours environ après l'administration. La biodisponibilité absolue moyenne de l'adalimumab, estimée à partir de trois études, a été de 64 % après une dose sous-cutanée unique de 40 mg. Après administration de doses intraveineuses uniques variant de 0,25 à 10 mg/kg, les concentrations ont été proportionnelles à la dose. Après administration de doses de 0,5 mg/kg (\approx 40 mg), les clairances étaient de 11 à

15 ml/heure, le volume de distribution (V_{ss}) était compris entre 5 et 6,0 litres, la demi-vie terminale moyenne a été de deux semaines environ. La concentration d'adalimumab dans le liquide synovial de plusieurs patients atteints de polyarthrite rhumatoïde était comprise entre 31 et 96 % des concentrations sériques.

Après administration sous-cutanée de 40 mg d'adalimumab toutes les deux semaines chez des patients adultes atteints de polyarthrite rhumatoïde (PR), les concentrations moyennes au creux étaient de l'ordre d'environ 5 µg/ml (sans méthotrexate) et de 8 à 9 µg/ml (avec méthotrexate). Les concentrations sériques minimales d'adalimumab à l'état d'équilibre ont augmenté de façon à peu près dose-dépendante après l'administration par voie sous-cutanée de 20, 40 et 80 mg toutes les deux semaines et toutes les semaines.

Après administration sous-cutanée de 24 mg/m² (jusqu'à un maximum de 40 mg) toutes les deux semaines chez des patients atteints d'arthrite juvénile idiopathique (AJI) polyarticulaire âgés de 4 à 17 ans, la concentration sérique résiduelle moyenne de l'adalimumab (valeurs mesurées des semaines 20 à 48) a été de 5,6 ± 5,6 µg/ml (CV 102 %) lorsque l'adalimumab était administré sans traitement concomitant par le méthotrexate et de 10,9 ± 5,2 µg/ml (CV 47,7 %) en cas d'administration concomitante avec le méthotrexate.

Chez les patients atteints d'AJI polyarticulaire âgés de 2 à < 4 ans ou âgés de 4 ans et plus d'un poids < 15 kg ayant reçu l'adalimumab à la dose de 24 mg/m², la concentration sérique résiduelle moyenne de l'adalimumab était de 6,0 ± 6,1 µg/ml (CV 101 %) lorsque l'adalimumab était administré sans traitement concomitant par le méthotrexate et de 7,9 ± 5,6 µg/ml (CV 71,2 %) en cas d'administration concomitante avec le méthotrexate.

Après administration sous-cutanée d'une dose de 24 mg/m² (jusqu'à une dose maximale de 40 mg) toutes les deux semaines chez des patients atteints d'arthrite liée à l'enthésite âgés de 6 à 17 ans, la concentration sérique résiduelle moyenne de l'adalimumab à l'état d'équilibre (valeurs mesurées à la semaine 24) a été de 8,8 ± 6,6 µg/ml lorsque l'adalimumab était administré sans traitement concomitant par le méthotrexate et de 11,8 ± 4,3 µg/ml en cas d'administration concomitante avec le méthotrexate.

Chez les patients adultes atteints de psoriasis, la concentration minimale moyenne à l'état d'équilibre était de 5 µg/ml pendant le traitement par 40 mg d'adalimumab une semaine sur deux en monothérapie.

Après administration sous-cutanée de 0,8 mg/kg (jusqu'à une dose maximale de 40 mg) toutes les deux semaines chez des patients pédiatriques atteints de psoriasis en plaques chronique, la concentration résiduelle moyenne à l'état d'équilibre de l'adalimumab (moyenne ± ET) était d'environ 7,4 ± 5,8 µg/mL (CV 79 %).

Chez les patients adultes atteints d'hydrosadénite suppurée, une dose de 160 mg d'Humira à la Semaine 0 suivie d'une dose de 80 mg à la Semaine 2, ont permis d'obtenir des concentrations sériques résiduelles d'adalimumab d'environ 7 à 8 µg/ml à la Semaine 2 et à la Semaine 4. Au cours du traitement par l'adalimumab 40 mg par semaine, les concentrations sériques résiduelles moyennes à l'état d'équilibre, de la Semaine 12 jusqu'à la Semaine 36, ont été d'environ 8 à 10 µg/ml.

L'exposition à l'adalimumab chez les adolescents atteints d'HS a été prédite en utilisant une modélisation pharmacocinétique de population et une simulation basées sur la pharmacocinétique observée dans des indications croisées chez d'autres patients pédiatriques (psoriasis pédiatrique, arthrite juvénile idiopathique, maladie de Crohn pédiatrique et arthrite liée à l'enthésite). Le schéma posologique recommandé d'Humira chez les adolescents atteints d'HS est 40 mg toutes les deux semaines. Comme l'exposition à l'adalimumab peut être modifiée par la masse corporelle, les adolescents avec un poids corporel plus élevé et une réponse insuffisante pourraient bénéficier de la dose recommandée chez l'adulte de 40 mg par semaine.

Chez les patients atteints de la maladie de Crohn, la dose de charge de 80 mg d'Humira à la semaine 0 suivie de 40 mg d'Humira à la semaine 2 permet d'obtenir des concentrations sériques minimales d'adalimumab d'environ 5,5 µg/ml pendant la période d'induction. Une dose de charge de 160 mg d'Humira à la semaine 0 suivie de 80 mg d'Humira à la semaine 2 permet d'obtenir des concentrations sériques minimales d'adalimumab d'environ 12 µg/ml pendant la période d'induction. Des concentrations minimales moyennes à l'état d'équilibre d'environ 7 µg/ml ont été obtenues chez des patients atteints de la maladie de Crohn ayant reçu une dose d'entretien de 40 mg d'Humira toutes les deux semaines.

Chez les enfants et les adolescents atteints de MC modérée à sévère, la dose d'induction de l'adalimumab en ouvert était respectivement de 160/80 mg ou 80/40 mg aux semaines 0 et 2, en fonction d'une valeur seuil de poids de 40 kg. À la semaine 4, les patients ont été randomisés selon un rapport de 1/1 pour recevoir un traitement d'entretien soit à la dose standard (40/20 mg toutes les deux semaines) soit à la dose faible (20/10 mg toutes les deux semaines) en fonction de leur poids. Les concentrations sériques résiduelles moyennes (\pm ET) de l'adalimumab obtenues à la semaine 4 ont été de $15,7 \pm 6,6$ µg/ml chez les patients de poids ≥ 40 kg (160/80 mg) et de $10,6 \pm 6,1$ µg/ml chez les patients de poids < 40 kg (80/40 mg).

Chez les patients toujours traités, les concentrations résiduelles moyennes (\pm ET) de l'adalimumab à la semaine 52 étaient de $9,5 \pm 5,6$ µg/ml dans le groupe traité à la dose standard et de $3,5 \pm 2,2$ µg/ml dans le groupe traité à la dose faible. Les concentrations résiduelles moyennes ont été maintenues chez les patients ayant continué à recevoir le traitement par l'adalimumab toutes les deux semaines pendant 52 semaines. Chez les patients dont le schéma posologique est passé de toutes les deux semaines à toutes les semaines, les concentrations sériques moyennes (\pm ET) de l'adalimumab à la semaine 52 ont été de $15,3 \pm 11,4$ µg/ml (40/20 mg, toutes les semaines) et de $6,7 \pm 3,5$ µg/ml (20/10 mg, toutes les semaines).

Chez les patients atteints de rectocolite hémorragique, la dose d'induction de 160 mg d'Humira à la semaine 0 suivie de 80 mg d'Humira à la semaine 2 permet d'obtenir des concentrations sériques minimales d'adalimumab d'environ 12 µg/ml pendant la période d'induction. Des concentrations minimales moyennes à l'état d'équilibre d'environ 8 µg/ml ont été observées chez des patients atteints de rectocolite hémorragique ayant reçu une dose d'entretien de 40 mg d'Humira toutes les deux semaines.

Chez les patients adultes atteints d'uvéïte, la dose d'induction de 80 mg d'adalimumab à la semaine 0 suivie de 40 mg d'adalimumab toutes les deux semaines à partir de la semaine 1 a permis d'obtenir des concentrations sériques moyennes d'adalimumab à l'état d'équilibre d'environ 8 à 10 µg/ml.

L'exposition à l'adalimumab chez les patients atteints d'uvéïte pédiatrique a été prédite en utilisant une modélisation pharmacocinétique de population et une simulation basée sur la pharmacocinétique observée dans différentes indications pédiatriques (psoriasis pédiatrique, arthrite juvénile idiopathique, maladie de Crohn pédiatrique et arthrite liée à l'enthésite). Aucune donnée d'exposition clinique n'est disponible sur l'utilisation d'une dose de charge chez les enfants âgés de moins de 6 ans. Les expositions prévisibles indiquent qu'en l'absence de méthotrexate, une dose de charge peut entraîner une augmentation initiale de l'exposition systémique.

Relation exposition-réponse dans la population pédiatrique

Sur la base des données des essais cliniques chez les patients atteints d'AJI (AJI polyarticulaire et arthrite liée à l'enthésite), une relation exposition-réponse a été démontrée entre les concentrations plasmatiques et la réponse ACR Péd. 50. La concentration plasmatique d'adalimumab apparente produisant la moitié de la probabilité maximale de réponse ACR Péd. 50 (CE50) était de 3 µg/ml (IC à 95 % : 1-6 µg/ml).

Des relations exposition-réponse entre la concentration d'adalimumab et l'efficacité chez les patients pédiatriques atteints de psoriasis en plaques sévère ont été établies pour les résultats PASI 75 et PGA « clair ou minimal », respectivement. Les taux de résultats PASI 75 et PGA « clair ou minimal » ont

augmenté à mesure de l'augmentation des concentrations d'adalimumab, avec une CE50 apparente similaire d'environ 4,5 µg/ml (IC à 95 % respectifs de 0,4-47,6 et 1,9-10,5) dans les deux cas.

Elimination

Les analyses pharmacocinétiques de populations portant sur des données recueillies chez plus de 1300 patients atteints de PR, ont révélé une tendance à une augmentation de la clairance apparente de l'adalimumab avec une augmentation du poids corporel. Après ajustement en fonction des différences pondérales, le sexe et l'âge ont semblé avoir peu d'effet sur la clairance de l'adalimumab. Il a été observé que les taux sériques d'adalimumab libre (non lié aux anticorps anti-adalimumab, AAA) étaient plus bas chez les patients dont les AAA étaient mesurables.

Insuffisance hépatique ou rénale

Humira n'a pas été étudié chez les patients présentant une insuffisance hépatique ou rénale.

5.3 Données de sécurité préclinique

Les données non cliniques issues des études de toxicologie en administration unique, toxicologie en administration répétée et de génotoxicité, n'ont pas révélé de risque particulier pour l'homme.

Une étude de toxicité portant sur le développement embryo-fœtal et le développement périnatal a été réalisée chez des singes cynomolgus à 0,30 et 100 mg/kg (9-17 singes/groupe) ; elle n'a pas révélé de signe de fœto-toxicité de l'adalimumab. Ni une étude du pouvoir carcinogène, ni une évaluation standard sur la fertilité et la toxicité post-natale n'ont été effectuées avec l'adalimumab en raison du manque de modèles appropriés pour un anticorps présentant une réactivité croisée limitée avec le TNF de rongeur et du développement d'anticorps neutralisants chez le rongeur.

6. DONNÉES PHARMACEUTIQUES

6.1 Liste des excipients

Mannitol
Polysorbate 80
Eau pour préparations injectables

6.2 Incompatibilités

En l'absence d'études de compatibilité, ce médicament ne doit pas être mélangé avec d'autres médicaments.

6.3 Durée de conservation

2 ans.

6.4 Précautions particulières de conservation

A conserver au réfrigérateur (entre 2°C et 8°C). Ne pas congeler. Conserver la seringue préremplie ou le stylo prérempli dans son emballage extérieur à l'abri de la lumière.

Une seringue préremplie ou un stylo prérempli d'Humira peut être maintenu à des températures allant jusqu'à 25 °C pendant 14 jours maximum à l'abri de la lumière. Après cette période, le médicament doit être jeté..

6.5 Nature et contenu de l'emballage extérieur

Humira 40 mg solution injectable en seringue préremplie

Humira 40 mg solution injectable en seringue préremplie à usage unique (verre de type I) munie d'un bouchon-piston (caoutchouc bromobutyle) et d'une aiguille avec un capuchon protecteur d'aiguille (élastomère thermoplastique).

Boîtes de :

- 1 seringue préremplie (0,4 ml de solution stérile) avec un tampon d'alcool, sous plaquette.
- 2 seringues préremplies (0,4 ml de solution stérile) avec chacune 1 tampon d'alcool, sous plaquette.
- 4 seringues préremplies (0,4 ml de solution stérile) avec chacune 1 tampon d'alcool, sous plaquette.
- 6 seringues préremplies (0,4 ml de solution stérile) avec chacune 1 tampon d'alcool, sous plaquette.

Humira 40 mg solution injectable en stylo prérempli

Humira 40 mg solution injectable en stylo prérempli unidose, contenant une seringue préremplie. La seringue présente dans le stylo est en verre de type I munie d'un bouchon-piston (caoutchouc bromobutyle) et d'une aiguille avec un capuchon protecteur d'aiguille (élastomère thermoplastique).

Boîtes de :

- 1 stylo prérempli (0,4 ml de solution stérile) avec 2 tampons d'alcool sous plaquette.
- 2 stylos préremplis (0,4 ml de solution stérile) avec chacun un tampon d'alcool sous plaquette.
- 4 stylos préremplis (0,4 ml de solution stérile) avec chacun un tampon d'alcool sous plaquette.
- 6 stylos préremplis (0,4 ml de solution stérile) avec chacun un tampon d'alcool sous plaquette.

Toutes les présentations peuvent ne pas être commercialisées.

6.6. Précautions particulières d'élimination

Tout médicament non utilisé ou déchet doit être éliminé conformément à la réglementation en vigueur.

7. TITULAIRE DE L'AUTORISATION DE MISE SUR LE MARCHÉ

AbbVie Ltd
Maidenhead
SL6 4UB
Royaume-Uni

8. NUMÉROS D'AUTORISATION DE MISE SUR LE MARCHÉ

Humira 40 mg solution injectable en seringue préremplie

EU/1/03/256/012
EU/1/03/256/013
EU/1/03/256/014
EU/1/03/256/015

Humira 40 mg solution injectable en stylo prérempli

EU/1/03/256/016
EU/1/03/256/017
EU/1/03/256/018
EU/1/03/256/019

9. DATE DE PREMIÈRE AUTORISATION/DE RENOUVELLEMENT DE L'AUTORISATION

Date de première autorisation : 8 Septembre 2003

Date du dernier renouvellement : 8 Septembre 2008

10. DATE DE MISE À JOUR DU TEXTE

Des informations détaillées sur ce médicament sont disponibles sur le site internet de l'Agence européenne des médicaments <http://www.ema.europa.eu/>.

ANNEXE II

- A. FABRICANTS DE LA SUBSTANCE ACTIVE D'ORIGINE BIOLOGIQUE ET FABRICANTS RESPONSABLES DE LA LIBÉRATION DES LOTS**
- B. CONDITIONS OU RESTRICTIONS DE DÉLIVRANCE ET D'UTILISATION**
- C. AUTRES CONDITIONS ET OBLIGATIONS DE L'AUTORISATION DE MISE SUR LE MARCHÉ**
- D. CONDITIONS OU RESTRICTIONS EN VUE D'UNE UTILISATION SÛRE ET EFFICACE DU MÉDICAMENT**

A. FABRICANTS DE LA SUBSTANCE ACTIVE D'ORIGINE BIOLOGIQUE ET FABRICANTS RESPONSABLES DE LA LIBÉRATION DES LOTS

Nom et adresse des fabricants de la substance active d'origine biologique

AbbVie Bioresearch Center
100 Research Drive
Worcester
MA 01605
USA

et

AbbVie Biotechnology Ltd.
Road N° 2, Km. 59.2
Barceloneta
Puerto Rico 00617

et

Lonza Biologics Porriño,S.L
A Relva s/n
36400 O Porriño
Pontevedra, Spain

et

Lonza Biologics Tuas PTE Ltd
35 Tuas South Ave 6
Singapore 637377

Nom et adresse des fabricants responsables de la libération des lots

AbbVie Biotechnology GmbH
Max-Planck-Ring 2
D-65205 Wiesbaden
Allemagne

et

AbbVie Biotechnology GmbH
Knollstrasse
67061 Ludwigshafen
Allemagne

Le nom et l'adresse du fabricant responsable de la libération du lot concerné doivent figurer sur la notice du médicament.

B. CONDITIONS OU RESTRICTIONS DE DÉLIVRANCE ET D'UTILISATION

Médicament soumis à prescription médicale restreinte (voir annexe I : Résumé des Caractéristiques du Produit, rubrique 4.2).

C. AUTRES CONDITIONS ET OBLIGATIONS DE L'AUTORISATION DE MISE SUR LE MARCHÉ

• Rapports périodiques actualisés de sécurité (PSUR)

Les exigences relatives à la soumission des rapports périodiques actualisés de sécurité pour ce médicament sont définies dans la liste des dates de référence pour l'Union (liste EURD) prévue à l'article 107 quater, paragraphe 7, de la directive 2001/83/CE et ses actualisations publiées sur le portail web européen des médicaments.

D. CONDITIONS OU RESTRICTIONS EN VUE D'UNE UTILISATION SÛRE ET EFFICACE DU MÉDICAMENT

• Plan de gestion des risques (PGR)

Le titulaire de l'autorisation de mise sur le marché réalise les activités de pharmacovigilance et interventions requises décrites dans le PGR adopté et présenté dans le Module 1.8.2 de l'autorisation de mise sur le marché, ainsi que toutes actualisations ultérieures adoptées du PGR.

De plus, un PGR actualisé doit être soumis :

- à la demande de l'Agence européenne des médicaments ;
- dès lors que le système de gestion des risques est modifié, notamment en cas de réception de nouvelles informations pouvant entraîner un changement significatif du profil bénéfice/risque, ou lorsqu'une étape importante (pharmacovigilance ou réduction du risque) est franchie.

• Mesures additionnelles de réduction du risque

Le titulaire d'AMM devra s'assurer qu'un programme éducatif est mis en place pour les indications approuvées. Ce programme doit permettre aux prescripteurs d'être mis au courant :

- des risques d'infections graves, sepsis, tuberculose et autres infections opportunistes
- du risque d'insuffisance cardiaque
- du risque de maladie démyélinisante du système nerveux central
- du risque de cancers
- la Carte de Surveillance doit être donnée aux patients utilisant Humira.

ANNEXE III
ÉTIQUETAGE ET NOTICE

A. ÉTIQUETAGE

MENTIONS DEVANT FIGURER SUR L'EMBALLAGE EXTÉRIEUR

EMBALLAGE EXTÉRIEUR

1. DÉNOMINATION DU MÉDICAMENT

Humira 40 mg solution injectable en seringue préremplie
adalimumab

2. COMPOSITION EN SUBSTANCE(S) ACTIVE(S)

Une seringue préremplie de 0,4 ml contient 40 mg d'adalimumab

3. LISTE DES EXCIPIENTS

Excipients : mannitol, polysorbate 80 et eau pour préparations injectables. Voir la notice pour plus d'information.

4. FORME PHARMACEUTIQUE ET CONTENU

Solution injectable

1 seringue préremplie
1 tampon d'alcool

2 seringues préremplies
2 tampons d'alcool

4 seringues préremplies
4 tampons d'alcool

6 seringues préremplies
6 tampons d'alcool

5. MODE ET VOIE(S) D'ADMINISTRATION

Voie sous-cutanée

Lire la notice avant utilisation.

A usage unique.

6. MISE EN GARDE SPÉCIALE INDIQUANT QUE LE MÉDICAMENT DOIT ÊTRE CONSERVÉ HORS DE VUE ET DE PORTÉE DES ENFANTS

Tenir hors de la vue et de la portée des enfants.

7. AUTRE(S) MISE(S) EN GARDE SPÉCIALE(S), SI NÉCESSAIRE

8. DATE DE PÉREMPTION

EXP

9. PRÉCAUTIONS PARTICULIÈRES DE CONSERVATION

A conserver au réfrigérateur. Ne pas congeler.
Se référer à la notice pour les autres conditions de conservation.

Conserver la seringue dans l'emballage extérieur à l'abri de la lumière.

10. PRÉCAUTIONS PARTICULIÈRES D'ÉLIMINATION DES MÉDICAMENTS NON UTILISÉS OU DES DÉCHETS PROVENANT DE CES MÉDICAMENTS S'IL Y A LIEU**11. NOM ET ADRESSE DU TITULAIRE DE L'AUTORISATION DE MISE SUR LE MARCHÉ**

AbbVie Ltd
Maidenhead
SL6 4UB
Royaume-Uni

12. NUMÉRO D'AUTORISATION DE MISE SUR LE MARCHÉ

EU/1/03/256/012
EU/1/03/256/013
EU/1/03/256/014
EU/1/03/256/015

13. NUMÉRO DU LOT

Lot

14. CONDITIONS DE PRESCRIPTION ET DE DÉLIVRANCE**15. INDICATIONS D'UTILISATION****16. INFORMATIONS EN BRAILLE**

Humira 40 mg

17. IDENTIFIANT UNIQUE - CODE-BARRES 2D

Code-barres 2D portant l'identifiant unique inclus.

18. IDENTIFIANT UNIQUE - DONNÉES LISIBLES PAR LES HUMAINS

PC :
SN :
NN :

MENTIONS MINIMALES DEVANT FIGURER SUR LES PLAQUETTES OU LES FILMS THERMOUSOUDÉS

CONTRE-ÉTIQUETTE

1. DÉNOMINATION DU MÉDICAMENT

Humira 40 mg, solution injectable en seringue préremplie
adalimumab

2. NOM DU TITULAIRE DE L'AUTORISATION DE MISE SUR LE MARCHÉ

AbbVie Ltd

3. DATE DE PÉREMPTION

EXP

4. NUMÉRO DU LOT

Lot

5. AUTRE

Pour les conditions de conservation, voir la notice.

A usage unique.

40 mg/0,4 ml

**MENTIONS MINIMALES DEVANT FIGURER SUR LES PETITS CONDITIONNEMENTS
PRIMAIRES**

ÉTIQUETTES DES SERINGUES

1. DÉNOMINATION DU MÉDICAMENT ET VOIE D'ADMINISTRATION

Humira 40 mg, solution injectable
adalimumab
SC

2. MODE D'ADMINISTRATION

3. DATE DE PÉREMPTION

EXP

4. NUMÉRO DU LOT

Lot

5. CONTENU EN POIDS, VOLUME OU UNITÉ

40 mg/0,4 ml

6. AUTRE

MENTIONS DEVANT FIGURER SUR L'EMBALLAGE EXTÉRIEUR**EMBALLAGE EXTÉRIEUR****1. DÉNOMINATION DU MÉDICAMENT**

Humira 40 mg solution injectable en stylo prérempli
adalimumab

2. COMPOSITION EN SUBSTANCE(S) ACTIVE(S)

Un stylo prérempli de 0,4 ml contient 40 mg d'adalimumab

3. LISTE DES EXCIPIENTS

Excipients : mannitol, polysorbate 80 et eau pour préparations injectables. Voir la notice pour plus d'information.

4. FORME PHARMACEUTIQUE ET CONTENU

Solution injectable

1 stylo prérempli
2 tampons d'alcool

2 stylos préremplis
2 tampons d'alcool

4 stylos préremplis
4 tampons d'alcool

6 stylos préremplis
6 tampons d'alcool

5. MODE ET VOIE(S) D'ADMINISTRATION

Voie sous-cutanée

Lire la notice avant utilisation.

A usage unique.

6. MISE EN GARDE SPÉCIALE INDIQUANT QUE LE MÉDICAMENT DOIT ÊTRE CONSERVÉ HORS DE VUE ET DE PORTÉE DES ENFANTS

Tenir hors de la vue et de la portée des enfants.

7. AUTRE(S) MISE(S) EN GARDE SPÉCIALE(S), SI NÉCESSAIRE

8. DATE DE PÉREMPTION

EXP

9. PRÉCAUTIONS PARTICULIÈRES DE CONSERVATION

A conserver au réfrigérateur. Ne pas congeler.
Se référer à la notice pour les autres conditions de conservation.

Conserver les stylos préremplis dans l'emballage extérieur à l'abri de la lumière.

10. PRÉCAUTIONS PARTICULIÈRES D'ÉLIMINATION DES MÉDICAMENTS NON UTILISÉS OU DES DÉCHETS PROVENANT DE CES MÉDICAMENTS S'IL Y A LIEU**11. NOM ET ADRESSE DU TITULAIRE DE L'AUTORISATION DE MISE SUR LE MARCHÉ**

AbbVie Ltd
Maidenhead
SL6 4UB
Royaume-Uni

12. NUMÉRO D'AUTORISATION DE MISE SUR LE MARCHÉ

EU/1/03/256/016
EU/1/03/256/017
EU/1/03/256/018
EU/1/03/256/019

13. NUMÉRO DU LOT

Lot

14. CONDITIONS DE PRESCRIPTION ET DE DÉLIVRANCE**15. INDICATIONS D'UTILISATION****16. INFORMATIONS EN BRAILLE**

Humira 40 mg

17. IDENTIFIANT UNIQUE - CODE-BARRES 2D

Code-barres 2D portant l'identifiant unique inclus.

18. IDENTIFIANT UNIQUE - DONNÉES LISIBLES PAR LES HUMAINS

PC :

SN :

NN :

MENTIONS MINIMALES DEVANT FIGURER SUR LES PLAQUETTES OU LES FILMS THERMOUSUDÉS

ÉTIQUETAGE DE LA PLAQUETTE

1. DÉNOMINATION DU MÉDICAMENT

Humira 40 mg, solution injectable en stylo prérempli
adalimumab

2. NOM DU TITULAIRE DE L'AUTORISATION DE MISE SUR LE MARCHÉ

AbbVie Ltd

3. DATE DE PÉREMPTION

EXP

4. NUMÉRO DU LOT

Lot

5. AUTRE

Pour les conditions de conservation, voir la notice.

A usage unique.

40 mg/0,4 ml

**MENTIONS MINIMALES DEVANT FIGURER SUR LES PETITS CONDITIONNEMENTS
PRIMAIRES**

ÉTIQUETTE DU STYLO

1. DÉNOMINATION DU MÉDICAMENT ET VOIE D'ADMINISTRATION

Humira 40 mg, solution injectable
adalimumab
SC

2. MODE D'ADMINISTRATION

3. DATE DE PÉREMPTION

EXP

4. NUMÉRO DU LOT

Lot

5. CONTENU EN POIDS, VOLUME OU UNITÉ

40 mg/0,4 ml

6. AUTRE

TEXTE DES STICKERS (inclus dans la boîte)

Humira

Coller les étiquettes jointes sur votre calendrier, pour vous rappeler la date de votre prochaine dose.

B. NOTICE

Notice : Information du patient

Humira 40 mg, solution injectable en seringue préremplie adalimumab

Veillez lire attentivement cette notice avant d'utiliser ce médicament car elle contient des informations importantes pour vous.

- Gardez cette notice. Vous pourriez avoir besoin de la relire.
- Votre médecin vous remettra également une carte de surveillance qui comporte d'importantes informations sur la tolérance que vous devez connaître avant que l'on vous administre Humira et pendant le traitement. Conservez cette carte avec vous.
- Si vous avez d'autres questions, interrogez votre médecin ou pharmacien.
- Ce médicament vous a été personnellement prescrit. Ne le donnez pas à d'autres personnes. Il pourrait leur être nocif, même si les signes de leur maladie sont identiques aux vôtres.
- Si vous ressentez un quelconque effet indésirable, parlez-en à votre médecin ou votre pharmacien. Ceci s'applique aussi à tout effet indésirable qui ne serait pas mentionné dans cette notice. Voir rubrique 4.

Que contient cette notice :

1. Qu'est-ce qu'Humira et dans quels cas est-il utilisé
2. Quelles sont les informations à connaître avant de prendre Humira
3. Comment utiliser Humira
4. Quels sont les effets indésirables éventuels ?
5. Comment conserver Humira
6. Contenu de l'emballage et autres informations

1. Qu'est-ce qu'Humira et dans quels cas est-il utilisé

La substance active contenue dans Humira est l'adalimumab.

Humira est destiné au traitement des maladies inflammatoires décrites ci-dessous :

- Polyarthrite rhumatoïde,
- Arthrite juvénile idiopathique polyarticulaire,
- Arthrite liée à l'enthésite,
- Spondylarthrite ankylosante,
- Spondyloarthrite axiale sans signes radiographiques de spondylarthrite ankylosante,
- Rhumatisme psoriasique,
- Psoriasis,
- Hidrosadénite suppurée,
- Maladie de Crohn,
- Rectocolite hémorragique,
- Uvéite non infectieuse.

Le principe actif dans Humira, l'adalimumab, est un anticorps monoclonal humain. Les anticorps monoclonaux sont des protéines qui se lient à une cible spécifique.

La cible de l'adalimumab est une protéine appelée facteur de nécrose tumorale (TNF α) qui est impliquée dans le système immunitaire (défense) et est présente à des taux augmentés dans les maladies inflammatoires mentionnées ci-dessus. En se liant au TNF α , Humira diminue le processus inflammatoire dans ces maladies.

Polyarthrite rhumatoïde

La polyarthrite rhumatoïde est une maladie inflammatoire des articulations.

Humira est utilisé pour traiter la polyarthrite rhumatoïde chez l'adulte. Si vous avez une polyarthrite rhumatoïde active modérée à sévère, on pourra d'abord vous prescrire des médicaments de fond tels que du méthotrexate. Si vous répondez insuffisamment à ces traitements, on vous prescrira Humira pour traiter votre polyarthrite rhumatoïde.

Humira peut aussi être utilisé pour traiter la polyarthrite rhumatoïde sévère, active et évolutive non traitée préalablement par le méthotrexate.

Il a été montré qu'Humira ralentit les lésions cartilagineuses et osseuses des articulations causées par la maladie et améliore les capacités fonctionnelles.

Habituellement, Humira est utilisé avec le méthotrexate. Si votre médecin juge que le méthotrexate est inapproprié, Humira peut être donné seul.

Arthrite juvénile idiopathique polyarticulaire et arthrite liée à l'enthésite

L'arthrite juvénile idiopathique polyarticulaire et l'arthrite liée à l'enthésite sont des maladies inflammatoires.

Humira est utilisé pour traiter l'arthrite juvénile idiopathique polyarticulaire chez l'enfant et l'adolescent de 2 à 17 ans et l'arthrite liée à l'enthésite chez l'enfant et l'adolescent de 6 à 17 ans. On pourra d'abord prescrire d'autres traitements de fond tels que du méthotrexate. Si vous répondez insuffisamment à ces traitements, on vous prescrira Humira pour traiter votre arthrite juvénile idiopathique polyarticulaire ou votre arthrite liée à l'enthésite.

Spondylarthrite ankylosante et spondyloarthrite axiale sans signes radiographiques de spondylarthrite ankylosante

La spondylarthrite ankylosante et la spondyloarthrite axiale sans signes radiographiques de spondylarthrite ankylosante sont des maladies inflammatoires de la colonne vertébrale.

Humira est utilisé pour traiter la spondylarthrite ankylosante et la spondyloarthrite axiale sans signes radiographiques de spondylarthrite ankylosante chez l'adulte. Si vous avez une spondylarthrite ankylosante ou une spondyloarthrite axiale sans signes radiographiques de spondylarthrite ankylosante, on vous prescrira d'abord d'autres médicaments. Si votre réponse à ces traitements n'est pas assez bonne, on vous prescrira Humira afin d'atténuer les signes et symptômes de votre maladie.

Rhumatisme psoriasique

Le rhumatisme psoriasique est une inflammation des articulations associée au psoriasis.

Humira est utilisé pour traiter le rhumatisme psoriasique chez l'adulte. On a montré qu'Humira ralentit les altérations du cartilage et de l'os des articulations dues à la maladie et améliore les capacités fonctionnelles.

Psoriasis en plaques chez l'adulte et l'enfant

Le psoriasis en plaques est une maladie de peau qui provoque la formation de plaques squameuses rouges, croûteuses, couvertes de squames argentées. Le psoriasis en plaques peut aussi toucher les ongles, entraînant leur effritement, leur épaissement et leur décollement du lit de l'ongle, ce qui peut être douloureux. On pense que le psoriasis est causé par un dérèglement du système immunitaire de l'organisme qui entraîne une augmentation de la production de cellules cutanées.

Humira est utilisé pour traiter le psoriasis en plaques modéré à sévère chez l'adulte. Humira est également utilisé pour traiter le psoriasis en plaques sévère chez les enfants et adolescents âgés de 4 à 17 ans pour lesquels un traitement topique et les photothérapies n'ont pas été assez efficaces ou ne sont pas adaptés.

Hidrosadénite suppurée chez l'adulte et l'adolescent

L'hidrosadénite suppurée (également appelée maladie de Verneuil) est une maladie inflammatoire chronique de la peau souvent douloureuse. Les symptômes peuvent inclure des nodules sensibles (bosses) et des abcès (furuncles) avec éventuellement écoulement de pus. Elle touche le plus souvent des zones spécifiques de la peau, telles que les plis sous les seins, les aisselles, l'intérieur des cuisses, l'aîne, et les fesses. Des cicatrices en relief peuvent également apparaître sur les zones concernées.

Humira est utilisé pour traiter l'hidrosadénite suppurée chez l'adulte et l'adolescent à partir de 12 ans. Humira peut réduire le nombre de nodules et d'abcès que vous avez, et la douleur souvent associée à la maladie. On pourra d'abord vous prescrire d'autres médicaments. Si votre réponse à ces traitements n'est pas assez bonne, on vous prescrira Humira.

Maladie de Crohn chez l'adulte et l'enfant

La maladie de Crohn est une maladie inflammatoire du tube digestif.

Humira est utilisé pour traiter la maladie de Crohn chez l'adulte et l'enfant de 6 à 17 ans. Si vous êtes atteint de la maladie de Crohn, on vous prescrira d'abord d'autres médicaments. Si votre réponse à ces traitements n'est pas assez bonne, on vous prescrira Humira afin d'atténuer les signes et symptômes de votre maladie de Crohn.

Rectocolite hémorragique

La rectocolite hémorragique est une maladie inflammatoire de l'intestin.

Humira est utilisé pour traiter la rectocolite hémorragique chez l'adulte. Si vous souffrez de rectocolite hémorragique, on vous prescrira d'abord d'autres médicaments. Si votre réponse à ces traitements n'est pas assez bonne, on vous prescrira Humira afin d'atténuer les signes et symptômes de votre maladie.

Uvéite non infectieuse chez l'adulte et l'enfant

L'uvéite non infectieuse est une maladie inflammatoire touchant certaines parties de l'œil.

Humira est utilisé pour traiter

- les adultes atteints d'uvéite non infectieuse présentant une inflammation de la partie arrière de l'œil ;
- les enfants à partir de 2 ans atteints d'uvéite chronique non infectieuse présentant une inflammation de la partie avant de l'œil.

Cette inflammation peut entraîner une baisse de la vision et/ou la présence de particules flottant dans l'œil (points noirs ou filaments qui se déplacent dans le champ de vision). Humira agit en réduisant cette inflammation.

2. Quelles sont les informations à connaître avant de prendre Humira

Ne prenez jamais Humira

- Si vous êtes allergique à l'adalimumab ou à l'un des autres composants contenus dans ce médicament (mentionnés dans la rubrique 6).
- Si vous avez une infection sévère, y compris une tuberculose active (voir « Avertissements et précautions»). Il est important de signaler à votre médecin si vous avez des signes d'infections, par exemple : de la fièvre, des plaies, une sensation de fatigue, des problèmes dentaires.

- Si vous souffrez d'insuffisance cardiaque modérée ou sévère. Il est important d'informer votre médecin si vous avez eu des problèmes cardiaques graves (voir « Avertissements et précautions »).

Avertissements et précautions

Adressez-vous à votre médecin ou pharmacien avant d'utiliser Humira

- Si vous présentez des réactions allergiques avec des symptômes tels qu'oppression dans la poitrine, respiration sifflante, sensations vertigineuses, gonflement ou éruption cutanée, arrêtez les injections d'Humira et contactez votre médecin immédiatement car dans de rares cas, ces réactions peuvent menacer le pronostic vital.
- Si vous avez une infection, y compris une infection de longue durée ou localisée (par exemple, ulcère de jambe), consultez votre médecin avant de commencer Humira. En cas de doute, veuillez contacter votre médecin.
- Vous pouvez développer plus facilement des infections au cours du traitement par Humira. Ce risque peut augmenter si votre fonction pulmonaire est altérée. Ces infections peuvent être graves et elles incluent tuberculose, infections causées par des virus, des champignons, des parasites ou des bactéries ou autres infections opportunistes et septicémie, qui peuvent dans de rares cas, menacer la vie du patient. Il est important de prévenir votre médecin si vous avez des symptômes tels que de la fièvre, si vous avez des plaies, si vous vous sentez fatigué ou si vous avez des problèmes dentaires. Votre médecin peut vous recommander d'arrêter momentanément votre traitement par Humira.
- Comme des cas de tuberculose ont été rapportés chez des patients traités par Humira, votre médecin recherchera tout signe ou symptôme de tuberculose avant de débiter le traitement. Ceci comprendra une évaluation médicale approfondie incluant vos antécédents médicaux et les examens de dépistage appropriés (par exemple radiographie pulmonaire et test tuberculinique). La réalisation et les résultats de ces tests devront être enregistrés sur votre carte de surveillance. Il est très important de dire à votre médecin si vous avez déjà contracté la tuberculose ou si vous avez été en contact étroit avec quelqu'un qui a eu la tuberculose. Une tuberculose peut se développer pendant le traitement, même si vous avez reçu un traitement préventif de la tuberculose. Si des symptômes de tuberculose (toux persistante, perte de poids, apathie, légère fièvre) ou si d'autres infections apparaissent durant ou après le traitement, prévenez votre médecin immédiatement.
- Avertissez votre médecin si vous habitez ou voyagez dans des régions où les infections fongiques telles qu'histoplasmosse, coccidioïdomycose ou blastomycose sont endémiques.
- Avertissez votre médecin si vous avez des antécédents d'infections récurrentes ou d'autres problèmes de santé qui pourraient accroître le risque d'infection.
- Avertissez votre médecin si vous êtes porteur du virus de l'hépatite B (VHB), si vous avez une hépatite B active ou si vous pensez pouvoir avoir un risque de contracter le VHB. Votre médecin devra effectuer un dépistage du VHB. Humira peut entraîner une réactivation du VHB chez les patients qui sont porteurs de ce virus. Dans de rares cas, particulièrement si vous prenez d'autres médicaments qui diminuent le système immunitaire, une réactivation du virus de l'hépatite B peut être extrêmement grave.
- Si vous avez plus de 65 ans, vous pouvez être plus sensibles aux infections pendant le traitement par Humira. Vous et votre médecin devez apporter une attention particulière aux signes d'infection lorsque vous êtes traité par Humira. Il est important de signaler à votre médecin si vous avez des signes d'infection tels que de la fièvre, des plaies, une sensation de fatigue ou des problèmes dentaires.

- Si vous devez subir une intervention chirurgicale ou dentaire, veuillez informer votre médecin que vous êtes traité par Humira. Votre médecin peut vous recommander d'arrêter momentanément votre traitement par Humira.
- Si vous avez ou développez une maladie démyélinisante telle que la sclérose en plaques, votre médecin évaluera si vous devez recevoir ou continuer de recevoir Humira. Informez immédiatement votre médecin si vous présentez des symptômes tels que des modifications de votre vision, une faiblesse dans les bras ou les jambes, ou un engourdissement ou des fourmillements dans une partie de votre corps.
- Certains vaccins peuvent entraîner des infections et ne doivent pas être administrés pendant le traitement par Humira. Vérifiez avec votre médecin avant toute vaccination. Chez les enfants, il est recommandé si possible, que toutes les vaccinations soient à jour conformément aux recommandations vaccinales en vigueur avant le début du traitement par Humira. Si vous avez reçu Humira alors que vous étiez enceinte, votre enfant peut présenter un risque plus élevé d'avoir une infection pendant environ 5 mois après la dernière dose reçue pendant la grossesse. Il est important de dire aux médecins de votre enfant et aux autres professionnels de santé que vous avez eu Humira pendant votre grossesse ; ils pourront ainsi décider quand votre bébé devra recevoir ses vaccins.
- Si vous avez une insuffisance cardiaque légère et que vous êtes traité par Humira, l'état de votre insuffisance cardiaque doit être étroitement surveillé par votre médecin. Il est important d'informer votre médecin si vous avez eu ou si vous avez des problèmes cardiaques graves. Si vous développez de nouveaux symptômes ou si ceux de votre insuffisance cardiaque s'aggravent (par exemple souffle court ou gonflement des pieds), vous devez contacter immédiatement votre médecin. Votre médecin déterminera si vous pouvez recevoir Humira.
- Chez certains patients, l'organisme peut ne pas parvenir à fabriquer assez de cellules sanguines qui aident votre organisme à lutter contre les infections ou à arrêter les hémorragies. Si vous avez une fièvre qui ne disparaît pas, si vous avez des contusions ou saignez très facilement, si vous présentez une pâleur, contactez tout de suite votre médecin. Votre médecin pourrait décider d'arrêter le traitement.
- Il y a eu de très rares cas de certains types de cancers chez des enfants et des adultes traités par Humira ou par d'autres anti-TNF. Les sujets avec une polyarthrite rhumatoïde plus grave et qui ont développé la maladie depuis longtemps ont un risque plus élevé que la moyenne de développer un lymphome (un cancer qui touche le système lymphatique), et une leucémie (un cancer qui touche le sang et la moelle osseuse). Si vous prenez Humira, le risque d'avoir un lymphome, une leucémie ou d'autres cancers peut augmenter. Dans de rares cas, une forme spécifique et sévère de lymphome a été observée chez des patients prenant Humira. Certains de ces patients étaient également traités par l'azathioprine ou la 6-mercaptopurine. Indiquez à votre médecin si vous prenez de l'azathioprine ou de la 6-mercaptopurine avec Humira. De plus, des cas de cancers de la peau non mélanomes ont été observés chez des patients prenant Humira. Si de nouvelles lésions cutanées apparaissent pendant ou après le traitement ou si des lésions pré-existantes changent d'aspect, signalez-le à votre médecin.
- Des cas de cancers autres que des lymphomes ont été signalés chez des patients souffrant d'une maladie pulmonaire spécifique appelée Broncho Pneumopathie Chronique Obstructive (BPCO) et traités par un autre anti-TNF. Si vous souffrez de BPCO ou êtes un gros fumeur, vous devriez discuter avec votre médecin si un traitement par un anti-TNF est adapté pour vous.
- Dans de rares cas, le traitement par Humira peut entraîner un syndrome de type lupus. Contactez votre médecin si des symptômes tels que rash persistant inexpliqué, fièvre, douleur articulaire ou fatigue surviennent.

Enfants et adolescents

- Vaccinations : si possible, les enfants doivent être à jour dans leurs vaccinations avant d'utiliser Humira.
- Ne donnez pas Humira aux enfants ayant une arthrite juvénile idiopathique polyarticulaire avant l'âge de 2 ans.

Autres médicaments et Humira

Informez votre médecin ou pharmacien si vous prenez, avez récemment pris ou pourriez prendre tout autre médicament.

Humira peut être pris en association avec le méthotrexate ou certains traitements de fond de la polyarthrite rhumatoïde (sulfasalazine, hydroxychloroquine, léflunomide et préparations injectables à base de sels d'or), corticoïdes ou médicaments contre la douleur y compris les anti-inflammatoires non stéroïdiens (AINS).

Vous ne devriez pas prendre Humira en association avec des médicaments contenant les substances actives, anakinra ou abatacept en raison du risque accru d'infection grave. Si vous vous posez des questions, consultez votre médecin.

Grossesse et allaitement

Les effets d'Humira chez la femme enceinte ne sont pas connus, aussi l'utilisation d'Humira chez la femme enceinte n'est pas recommandée. Vous devez éviter toute grossesse et une méthode de contraception efficace doit être utilisée pendant le traitement par Humira et pendant au moins 5 mois après l'arrêt du traitement. Si vous tombez enceinte, vous devez consulter votre médecin.

On ne sait pas si l'adalimumab passe dans le lait maternel.

Si vous allaitez, vous devriez arrêter l'allaitement pendant le traitement par Humira et pendant au moins 5 mois après l'arrêt du traitement. Si vous avez reçu Humira pendant votre grossesse, votre bébé peut présenter un risque plus élevé d'avoir une infection. Il est important de prévenir les médecins de votre bébé ainsi que les autres professionnels de santé que vous avez eu Humira pendant votre grossesse et ceci, avant que votre bébé ne reçoive ses vaccins (pour plus d'informations, voir rubrique sur la vaccination).

Si vous pensez que vous pouvez être enceinte ou si vous envisagez d'avoir un bébé, demandez conseil à votre médecin ou à votre pharmacien avant de prendre ce médicament.

Conduite de véhicules et utilisation de machines

Humira peut avoir une influence mineure sur votre aptitude à conduire, à faire du vélo ou à utiliser des machines. Des sensations vertigineuses et des troubles de la vision peuvent survenir après l'injection d'Humira.

3. Comment utiliser Humira

Veillez à toujours prendre ce médicament en suivant exactement les indications de votre médecin ou pharmacien. Vérifiez auprès de votre médecin ou pharmacien, en cas de doute. Votre médecin pourra prescrire un autre dosage d'Humira si vous avez besoin d'une dose différente.

Adultes atteints de polyarthrite rhumatoïde, de rhumatisme psoriasique, de spondylarthrite ankylosante ou de spondyloarthrite axiale sans signes radiographiques de spondylarthrite ankylosante

Humira est injecté sous la peau (voie sous-cutanée). La dose usuelle pour les adultes présentant une polyarthrite rhumatoïde, une spondylarthrite ankylosante, une spondyloarthrite axiale sans signes radiographiques de spondylarthrite ankylosante et pour les patients atteints de rhumatisme psoriasique est de 40 mg d'adalimumab, une semaine sur deux en dose unique.

Dans la polyarthrite rhumatoïde, le traitement par méthotrexate est poursuivi avec celui par Humira. Si votre médecin juge que le méthotrexate est inapproprié, Humira peut être donné seul.

Si vous avez une polyarthrite rhumatoïde et ne recevez pas de méthotrexate avec votre traitement par Humira, votre médecin peut décider de vous prescrire 40 mg d'adalimumab toutes les semaines.

Enfants, adolescents et adultes atteints d'arthrite juvénile idiopathique polyarticulaire

Enfants et adolescents à partir de l'âge de 2 ans et pesant 10 kg à moins de 30 kg

La posologie recommandée d'Humira est de 20 mg une semaine sur deux.

Enfants, adolescents et adultes à partir de l'âge de 2 ans et pesant 30 kg et plus

La posologie recommandée d'Humira est de 40 mg une semaine sur deux.

Enfants, adolescents et adultes atteints d'arthrite liée à l'enthésite

Enfants et adolescents à partir de l'âge de 6 ans et pesant 15 kg à moins de 30 kg

La posologie recommandée d'Humira est de 20 mg une semaine sur deux.

Enfants, adolescents et adultes à partir de l'âge de 6 ans et pesant 30 kg et plus

La posologie recommandée d'Humira est de 40 mg une semaine sur deux.

Adultes atteints de psoriasis

La posologie habituelle chez l'adulte atteint de psoriasis est une dose initiale de 80 mg (administrée sous forme de deux injections sur un jour), suivie de 40 mg administrés une semaine sur deux en commençant une semaine après la dose initiale. Vous devez continuer le traitement par Humira pendant aussi longtemps que vous l'a indiqué votre médecin. En fonction de votre réponse au traitement, votre médecin pourra augmenter la posologie à 40 mg par semaine.

Enfants et adolescents atteints de psoriasis en plaques

Enfants et adolescents âgés de 4 à 17 ans et pesant 15 kg à moins de 30 kg

La dose recommandée d'Humira est une dose initiale de 20 mg, suivie d'une dose de 20 mg une semaine plus tard. Par la suite, la posologie habituelle est de 20 mg une semaine sur deux.

Enfants et adolescents âgés de 4 à 17 ans et pesant 30 kg et plus

La dose recommandée d'Humira est une dose initiale de 40 mg, suivie d'une dose de 40 mg une semaine plus tard. Par la suite, la posologie habituelle est de 40 mg une semaine sur deux.

Adultes atteints d'hydrosadénite suppurée

La posologie habituelle dans l'hydrosadénite suppurée est une dose initiale de 160 mg (administrée sous forme de quatre injections sur un jour ou de deux injections par jour pendant deux jours consécutifs), suivie d'une dose de 80 mg deux semaines après (administrée sous forme de deux injections sur un jour). Après deux semaines supplémentaires, le traitement doit être poursuivi à

raison d'une dose de 40 mg toutes les semaines. Il est recommandé de laver quotidiennement les zones concernées avec un antiseptique local.

Adolescents atteints d'hydrosadénite suppurée âgés de 12 à 17 ans et pesant 30 kg et plus

La posologie recommandée d'Humira est une dose initiale de 80 mg (administrée sous forme de deux injections sur un jour), suivie d'une dose de 40 mg toutes les deux semaines à partir de la semaine suivante. Si vous présentez une réponse insuffisante, votre médecin pourra augmenter la fréquence d'administration à 40 mg par semaine.

Il est recommandé de laver quotidiennement les zones concernées avec un antiseptique local.

Adultes atteints de maladie de Crohn

Le schéma posologique habituel pour la maladie de Crohn est initialement de 80 mg (administré sous forme de deux injections sur un jour) suivi deux semaines plus tard de 40 mg une semaine sur deux. S'il est nécessaire d'obtenir une réponse plus rapide, votre médecin pourra vous prescrire une dose initiale de 160 mg (sous forme de quatre injections sur un jour ou de deux injections par jour pendant deux jours consécutifs), suivie deux semaines plus tard de 80 mg (administrée sous forme de deux injections sur un jour), puis 40 mg une semaine sur deux. En fonction de votre réponse au traitement, votre médecin pourra augmenter la posologie à 40 mg par semaine.

Enfants et adolescents atteints de maladie de Crohn

Enfants et adolescents âgés de 6 à 17 ans et pesant moins de 40 kg

La posologie initiale habituelle est de 40 mg, suivie de 20 mg deux semaines plus tard. Si une réponse plus rapide est nécessaire, votre médecin pourra vous prescrire une dose initiale de 80 mg (sous forme de deux injections sur un jour), suivie de 40 mg deux semaines plus tard.

Par la suite, la posologie habituelle est de 20 mg toutes les deux semaines. En fonction de votre réponse au traitement, votre médecin pourra augmenter la posologie à 20 mg toutes les semaines.

Enfants et adolescents âgés de 6 à 17 ans et pesant 40 kg et plus

La posologie initiale habituelle est de 80 mg (administrée sous forme de deux injections sur un jour), suivie de 40 mg deux semaines plus tard. Si une réponse plus rapide est nécessaire, votre médecin pourra vous prescrire une dose initiale de 160 mg (administrée sous forme de quatre injections sur un jour ou de deux injections par jour pendant deux jours consécutifs), suivie de 80 mg (administrée sous forme de deux injections sur un jour) deux semaines plus tard.

Par la suite, la posologie habituelle est de 40 mg toutes les deux semaines. En fonction de votre réponse au traitement, votre médecin pourra augmenter la posologie à 40 mg toutes les semaines.

Adultes atteints de rectocolite hémorragique

La posologie habituelle d'Humira chez l'adulte atteint de rectocolite hémorragique est de 160 mg (administrée sous forme de quatre injections sur un jour ou de deux injections par jour pendant deux jours consécutifs) à la semaine 0 et de 80 mg (administrée sous forme de deux injections sur un jour) à la semaine 2, puis 40 mg une semaine sur deux. En fonction de votre réponse au traitement, votre médecin pourra augmenter la dose à 40 mg par semaine.

Adultes atteints d'uvéïte non infectieuse

La posologie habituelle d'Humira chez l'adulte atteint d'uvéïte non infectieuse est une dose initiale de 80 mg (administrée sous forme de deux injections sur un jour), suivie de 40 mg administrés une

semaine sur deux en commençant une semaine après la dose initiale. Vous devez continuer le traitement par Humira aussi longtemps que vous l'a indiqué votre médecin.

Dans l'uvéite non infectieuse, l'administration de corticoïdes ou d'autres immunomodulateurs peut être poursuivie au cours du traitement par Humira. Humira peut aussi être administré seul.

Enfants et adolescents atteints d'uvéite chronique non infectieuse à partir de 2 ans

Enfants et adolescents à partir de 2 ans et pesant moins de 30 kg

La dose usuelle d'Humira est de 20 mg toutes les deux semaines, en association au méthotrexate.

Le médecin de votre enfant peut également lui prescrire une dose initiale de 40 mg qui pourra être administrée une semaine avant le début de la dose usuelle.

Enfants et adolescents à partir de 2 ans et pesant 30 kg et plus

La dose usuelle d'Humira est de 40 mg toutes les deux semaines, en association au méthotrexate.

Le médecin de votre enfant peut également lui prescrire une dose initiale de 80 mg qui pourra être administrée une semaine avant le début de la dose usuelle.

Mode et voie d'administration

Humira est administré en injection sous la peau (en injection sous-cutanée).

Instructions pour la préparation et l'injection d'Humira

Les instructions suivantes expliquent comment injecter Humira. Veuillez lire attentivement ces instructions et les suivre étape par étape. Votre médecin vous indiquera comment effectuer vous-même l'injection. Ne faites pas l'auto-injection si vous n'êtes pas sûr d'avoir compris la méthode de préparation et d'injection d'Humira. Après un entraînement approprié, vous pourrez faire l'injection vous-même ou la faire faire par une autre personne, membre de votre famille ou ami.

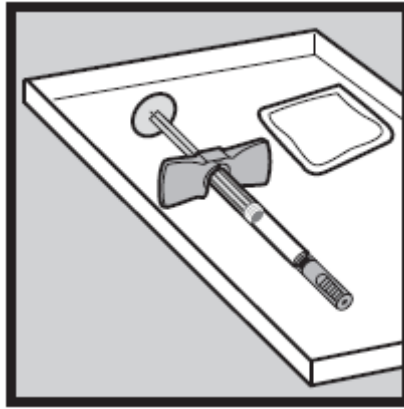
Cette solution injectable ne doit pas être mélangée avec un autre médicament dans la même seringue ou dans le même flacon.

1) Préparation

Lavez vos mains soigneusement

Posez le matériel suivant sur une surface propre

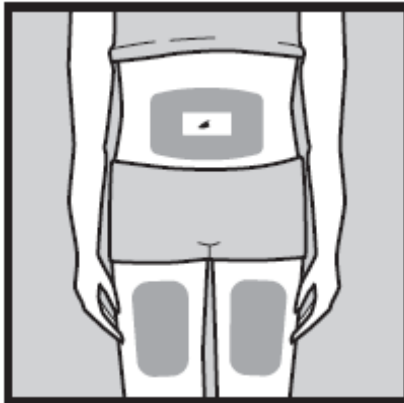
- Une seringue préremplie d'Humira pour l'injection
- Un tampon d'alcool



Vérifiez la date de péremption sur la seringue. Ne pas utiliser le produit si la date dépasse le mois et l'année indiqués.

2) Choix et préparation du site d'injection

Choisissez un endroit sur votre cuisse ou sur votre abdomen.

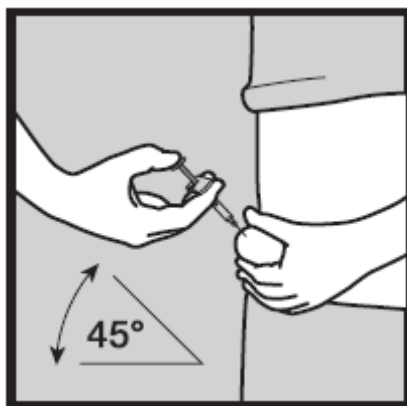


Chaque nouvelle injection doit être effectuée à au moins 3 cm du site de la dernière injection.

- Ne pas injecter à un endroit où la peau est rouge, contusionnée ou indurée. Cela pourrait signifier la présence d'une infection.
- Nettoyer l'endroit de l'injection avec le tampon d'alcool présent dans la boîte, par un mouvement circulaire.
- Ne touchez plus cet endroit avant l'injection.

3) Injection d'Humira

- Ne secouez PAS la seringue.
- Enlevez le capuchon de l'aiguille en prenant bien soin de ne pas toucher l'aiguille ou de la mettre au contact d'une surface étrangère.
- Avec une main, pincez doucement la peau désinfectée et maintenez fermement le pli en tirant vers le haut.



- Avec l'autre main, tenez la seringue à 45° par rapport à la peau (la rainure étant orientée vers le haut).
- D'un mouvement rapide, poussez toute l'aiguille dans la peau.
- Relâchez la peau.
- Poussez le piston pour injecter la solution – cela peut prendre 2 à 5 secondes pour vider la seringue.
- Quand la seringue est vide, retirez l'aiguille de la peau, en respectant le même angle d'inclinaison qu'au moment de l'introduction.
- Comprimez le site d'injection pendant 10 secondes à l'aide du pouce ou d'une compresse. Un léger saignement peut apparaître. Ne pas frotter le site d'injection. Utilisez un pansement adhésif si vous le désirez.

4) **Élimination du matériel**

- Les seringues d'Humira ne doivent **JAMAIS** être réutilisées. Ne **JAMAIS** recapuchonner une aiguille.
- Après injection d'Humira, jeter immédiatement la seringue utilisée dans un récipient spécial comme indiqué par votre médecin, votre infirmière ou votre pharmacien.
- Tenir ce récipient hors de la vue et de la portée des enfants.

Si vous avez utilisé plus d'Humira que vous n'auriez dû

Si vous avez injecté, accidentellement, Humira plus souvent que votre médecin ne l'avait prescrit, contactez votre médecin ou pharmacien et dites-lui que vous en avez pris plus. Gardez toujours avec vous la boîte du médicament, même si elle est vide.

Si vous oubliez d'utiliser Humira

Si vous oubliez de vous faire une injection, vous devez vous injecter Humira dès que vous vous en rendez compte. Puis injectez la dose suivante à la date qui avait été initialement prévue si vous n'avez pas oublié une dose.

Si vous arrêtez d'utiliser Humira

La décision d'arrêter d'utiliser Humira doit être discutée avec votre médecin. Vos symptômes peuvent revenir à l'arrêt du traitement.

Si vous avez d'autres questions sur l'utilisation de ce médicament, demandez plus d'informations à votre médecin ou à votre pharmacien.

4. Quels sont les effets indésirables éventuels ?

Comme tous les médicaments, ce médicament peut provoquer des effets indésirables, mais ils ne surviennent pas systématiquement chez tout le monde. La plupart sont légers ou peu importants. Cependant certains peuvent être graves et nécessiter un traitement. Les effets secondaires peuvent survenir au moins encore 4 mois après la dernière injection d'Humira.

Informez votre médecin immédiatement si vous constatez un des effets suivants

- éruption cutanée sévère, urticaire, ou autres signes de réactions allergiques ;
- gonflement de la face, des mains, des pieds ;
- gêne respiratoire, gêne en avalant ;
- essoufflement à l'effort ou en position allongée ou gonflement des pieds.

Informez votre médecin dès que possible si vous constatez un des effets suivants

- signes d'infection tels que fièvre, sensations de nausées ou de malaise, plaies ou problèmes dentaires, brûlures en urinant ;
- sensation de faiblesse ou de fatigue ;
- toux ;
- fourmillements ;
- engourdissement ;
- vision double ;
- faiblesse des bras ou des jambes ;
- « bouton » ou plaie ouverte qui ne cicatrise pas ;
- signes et symptômes évocateurs de troubles sanguins tels que fièvre persistante, contusions, saignements, pâleur.

Les symptômes décrits ci-dessus peuvent être des signes des effets secondaires listés ci-dessous qui ont été observés avec Humira.

Très fréquent (peut affecter plus d'1 personne sur 10)

- réactions au point d'injection (dont douleur, tuméfaction, rougeur ou démangeaison) ;
- infections des voies respiratoires (y compris rhume, nez qui coule, sinusite, pneumonie) ;
- maux de tête ;
- douleurs abdominales ;
- nausées et vomissements ;
- rash ;
- douleurs musculo-squelettiques.

Fréquent (peut affecter jusqu'à 1 personne sur 10)

- infections systémiques (y compris empoisonnement du sang et grippe) ;
- infections intestinales (y compris gastroentérite) ;
- infections cutanées (y compris cellulite et zona) ;
- infections de l'oreille ;
- infections buccales (y compris infections dentaires et boutons de fièvre) ;
- infections des organes de reproduction ;
- infections urinaires ;
- infections fongiques ;
- infections articulaires ;
- tumeurs bénignes ;
- cancer de la peau ;
- réactions allergiques (y compris allergie saisonnière) ;
- déshydratation ;
- troubles de l'humeur (y compris dépression) ;

- anxiété ;
- sommeil difficile ;
- troubles sensitifs tels que fourmillements, picotements ou engourdissement ;
- migraine ;
- compression des racines nerveuses (y compris douleurs au bas du dos et douleurs dans les jambes) ;
- troubles de la vision ;
- inflammation oculaire ;
- inflammation de la paupière et gonflement des yeux ;
- vertiges ;
- sensation de battements de cœur rapides ;
- hypertension ;
- bouffées de chaleur ;
- hématomes ;
- toux ;
- asthme ;
- souffle court ;
- saignements gastro-intestinaux ;
- dyspepsie (indigestion, ballonnement, brûlure gastrique) ;
- reflux acide ;
- syndrome de Gougerot-Sjögren (y compris sècheresse oculaire et de la bouche) ;
- démangeaisons ;
- éruption cutanée avec démangeaisons ;
- ecchymoses ;
- inflammation cutanée (telle qu'eczéma) ;
- cassure des ongles des mains et des pieds ;
- transpiration excessive ;
- chute des cheveux ;
- apparition ou aggravation d'un psoriasis ;
- spasmes musculaires ;
- présence de sang dans les urines ;
- problèmes rénaux ;
- douleur thoracique ;
- œdème ;
- fièvre ;
- diminution du nombre de plaquettes sanguines, ce qui augmente le risque de saignements ou d'hématomes ;
- mauvaise cicatrisation.

Peu fréquent (peut affecter jusqu'à 1 personne sur 100)

- infections opportunistes (incluant la tuberculose et d'autres infections qui surviennent lorsque la résistance aux maladies est diminuée) ;
- infections neurologiques (y compris méningite virale) ;
- infections oculaires ;
- infections bactériennes ;
- diverticulite (inflammation et infection du gros intestin) ;
- cancer ;
- cancer affectant le système lymphatique ;
- mélanome ;
- troubles immunitaires qui peuvent affecter les poumons, la peau et les ganglions lymphatiques (se présentant le plus souvent comme une sarcoïdose) ;
- vascularite (inflammation des vaisseaux sanguins) ;
- tremblements ;

- neuropathie ;
- accident vasculaire cérébral ;
- perte d'audition, bourdonnements d'oreilles ;
- sensation de battements cardiaques irréguliers tels que palpitations ;
- troubles cardiaques qui peuvent provoquer un essoufflement ou un œdème des chevilles ;
- crise cardiaque ;
- poche dans la paroi d'une grosse artère, inflammation et caillot dans une veine, obstruction d'un vaisseau sanguin ;
- maladie pulmonaire pouvant entraîner un essoufflement (y compris inflammation) ;
- embolie pulmonaire (obstruction d'une artère du poumon) ;
- épanchement pleural (accumulation anormale de liquide dans la cavité pleurale) ;
- inflammation du pancréas qui peut provoquer une douleur intense dans l'abdomen et le dos ;
- difficulté à avaler ;
- œdème du visage ;
- inflammation de la vésicule biliaire, calculs dans la vésicule biliaire ;
- stéatose du foie ;
- sueurs nocturnes ;
- cicatrice ;
- faiblesse musculaire anormale ;
- lupus érythémateux disséminé (y compris inflammation de la peau, du cœur, du poumon, des articulations et des autres systèmes d'organes) ;
- sommeil interrompu ;
- impuissance ;
- inflammations.

Rare (peut affecter jusqu'à 1 personne sur 1 000)

- leucémie (cancer affectant le sang et la moelle osseuse) ;
- réactions allergiques sévères avec choc ;
- sclérose en plaques ;
- troubles neurologiques tels qu'inflammation du nerf oculaire et syndrome de Guillain-Barré pouvant entraîner une faiblesse musculaire, des sensations anormales, des fourmillements dans les bras et le haut du corps ;
- arrêt de la fonction de pompage du cœur ;
- fibrose pulmonaire (formation de tissus cicatriciels dans les poumons) ;
- perforation intestinale ;
- hépatite ;
- réactivation du virus de l'hépatite B ;
- hépatite auto-immune (inflammation du foie causée par le propre système immunitaire du corps) ;
- vascularite cutanée (inflammation des vaisseaux sanguins dans la peau) ;
- syndrome de Stevens-Johnson (les symptômes précoces incluent malaise, fièvre, maux de tête et rash) ;
- œdème du visage avec réactions allergiques ;
- érythème polymorphe (rash inflammatoire de la peau) ;
- syndrome de type lupus ;
- angioedème (gonflement localisé de la peau).

Fréquence indéterminée (la fréquence ne peut être estimée sur la base des données disponibles)

- lymphome hépatosplénique à lymphocytes T (cancer hématologique rare souvent mortel) ;
- carcinome à cellules de Merkel (un type de cancer de la peau) ;
- insuffisance hépatique ;

- aggravation d'une maladie appelée dermatomyosite (caractérisée par une éruption cutanée accompagnant une faiblesse musculaire).

Certains effets indésirables observés avec Humira ne se traduisent par aucun symptôme et ne peuvent être détectés qu'au moyen d'examen sanguins. Ils incluent :

Très fréquent (peut affecter plus d'1 personne sur 10)

- taux faibles de globules blancs ;
- taux faibles de globules rouges ;
- élévation des taux de lipides dans le sang ;
- élévation des enzymes hépatiques.

Fréquent (peut affecter jusqu'à 1 personne sur 10)

- taux élevés de globules blancs ;
- taux faibles de plaquettes ;
- élévation des taux d'acide urique dans le sang ;
- taux anormaux de sodium dans le sang ;
- taux faibles de calcium dans le sang ;
- taux faibles de phosphate dans le sang ;
- taux de sucre élevé dans le sang ;
- taux élevés de lactate déshydrogénase dans le sang ;
- présence d'anticorps dans le sang ;
- taux faible de potassium dans le sang.

Peu fréquent (peut affecter jusqu'à 1 personne sur 100)

- taux élevé de bilirubine (test sanguin du foie).

Rare (peut affecter jusqu'à 1 personne sur 1 000)

- taux faibles de globules blancs, de globules rouges et de plaquettes.

Déclaration des effets secondaires

Si vous ressentez un quelconque effet indésirable, parlez-en à votre médecin ou votre pharmacien. Ceci s'applique aussi à tout effet indésirable qui ne serait pas mentionné dans cette notice.

Vous pouvez également déclarer les effets indésirables directement via [le système national de déclaration décrit en annexe V](#). En signalant les effets indésirables, vous contribuez à fournir davantage d'informations sur la sécurité du médicament.

5. Comment conserver Humira

Tenir ce médicament hors de la vue et de la portée des enfants.

N'utilisez pas ce médicament après la date de péremption indiquée sur l'étiquette/la plaquette/la boîte après EXP.

A conserver au réfrigérateur (entre 2°C et 8°C). Ne pas congeler.

Conserver la seringue préremplie dans son emballage extérieur à l'abri de la lumière.

Autres conditions de conservation :

Si nécessaire (par exemple, si vous voyagez), une seringue préremplie d'Humira peut être conservée à température ambiante (jusqu'à 25 °C) pendant une durée maximale de 14 jours, en la protégeant de la lumière. Après avoir été retirée du réfrigérateur pour être conservée à température ambiante, la seringue **doit être utilisée dans les 14 jours ou jetée**, même si elle est remise au réfrigérateur.

Vous devez noter la date à laquelle la seringue a été retirée la première fois du réfrigérateur et la date à laquelle elle doit être jetée.

Ne jetez aucun médicament au tout-à-l'égout ou avec les ordures ménagères. Demandez à votre pharmacien d'éliminer les médicaments que vous n'utilisez plus. Ces mesures contribueront à protéger l'environnement.

6. Contenu de l'emballage et autres informations

Ce que contient Humira

La substance active est l'adalimumab.

Les autres composants sont : mannitol, polysorbate 80 et eau pour préparations injectables.

Comment se présente Humira en seringue préremplie et contenu de l'emballage extérieur

Humira 40 mg, solution injectable en seringue préremplie est présenté sous forme de solution stérile de 40 mg d'adalimumab dissous dans 0,4 ml de solution.

La seringue préremplie d'Humira est une seringue en verre contenant une solution d'adalimumab. Chaque boîte contient 1, 2, 4 ou 6 seringues préremplies pour l'utilisation par le patient avec respectivement 1, 2, 4 ou 6 tampons d'alcool.

Toutes les présentations peuvent ne pas être commercialisées.

Humira est disponible en flacon, en seringue préremplie et/ou en stylo prérempli.

Titulaire de l'Autorisation de Mise sur le Marché

AbbVie Ltd.
Maidenhead
SL6 4UB
Royaume-Uni

Fabricant

AbbVie Biotechnology GmbH
Knollstrasse
67061 Ludwigshafen
Allemagne

Pour toute information complémentaire concernant ce médicament, veuillez prendre contact avec le représentant local du titulaire de l'Autorisation de Mise sur le Marché :

België/Belgique/Belgien

AbbVie SA
Tél/Tel: +32 10 477811

Lietuva

AbbVie UAB
Tel: +370 5 205 3023

България

АБВи ЕООД
Тел: +359 2 90 30 430

Česká republika

AbbVie s.r.o.
Tel: +420 233 098 111

Danmark

AbbVie A/S
Tlf: +45 72 30-20-28

Deutschland

AbbVie Deutschland GmbH & Co. KG
Tel: 00800 222843 33 (gebührenfrei)
Tel: +49 (0) 611 / 1720-0

Eesti

AbbVie Biopharmaceuticals GmbH Eesti filiaal
Tel: +372 623 1011

Ελλάδα

AbbVie ΦΑΡΜΑΚΕΥΤΙΚΗ Α.Ε.
Τηλ: +30 214 4165 555

España

AbbVie Spain, S.L.U.
Tel: +34 91 384 09 10

France

AbbVie
Tél: +33 (0) 1 45 60 13 00

Hrvatska

AbbVie d.o.o.
Tel + 385 (0)1 5625 501

Ireland

AbbVie Limited
Tel: +353 (0)1 4287900

Ísland

Vistor hf.
Tel: +354 535 7000

Italia

AbbVie S.r.l.
Tel: +39 06 928921

Κύπρος

Lifepharm (Z.A.M.) Ltd
Τηλ.: +357 22 34 74 40

Latvija

AbbVie SIA
Tel: +371 67605000

Luxembourg/Luxemburg

AbbVie SA
Belgique/Belgien
Tél/Tel: +32 10 477811

Magyarország

AbbVie Kft.
Tel.: +36 1 455 8600

Malta

V.J.Salomone Pharma Limited
Tel: +356 22983201

Nederland

AbbVie B.V.
Tel: +31 (0)88 322 2843

Norge

AbbVie AS
Tlf: +47 67 81 80 00

Österreich

AbbVie GmbH
Tel: +43 1 20589-0

Polska

AbbVie Polska Sp. z o.o.
Tel.: +48 22 372 78 00

Portugal

AbbVie, Lda.
Tel: +351 (0)21 1908400

România

AbbVie S.R.L.
Tel: +40 21 529 30 35

Slovenija

AbbVie Biofarmacevtska družba d.o.o.
Tel: +386 (1)32 08 060

Slovenská republika

AbbVie s.r.o.
Tel: +421 2 5050 0777

Suomi/Finland

AbbVie Oy
Puh/Tel: +358 (0) 10 2411 200

Sverige

AbbVie AB
Tel: +46 (0)8 684 44 600

United Kingdom

AbbVie Ltd
Tel: +44 (0)1628 561090

La dernière date à laquelle cette notice a été révisée est

Des informations détaillées sur ce médicament sont disponibles sur le site internet de l'Agence européenne des médicaments <http://www.ema.europa.eu/>.

Pour écouter ou demander une copie de cette notice en <braille>, <gros caractères> ou <audio>, prière de contacter le représentant local du titulaire de l'autorisation de mise sur le marché.

Notice : Information du patient

Humira 40 mg, solution injectable en stylo prérempli adalimumab

Veillez lire attentivement cette notice avant d'utiliser ce médicament car elle contient des informations importantes pour vous.

- Gardez cette notice. Vous pourriez avoir besoin de la relire.
- Votre médecin vous remettra également une **Carte de Surveillance** qui comporte d'importantes informations sur la tolérance que vous devez connaître avant de commencer votre traitement avec Humira et pendant le traitement. Conservez cette **Carte de Surveillance** avec vous.
- Si vous avez d'autres questions, interrogez votre médecin ou pharmacien.
- Ce médicament vous a été personnellement prescrit. Ne le donnez pas à d'autres personnes. Il pourrait leur être nocif, même si les signes de leur maladie sont identiques aux vôtres.
- Si vous ressentez un quelconque effet indésirable, parlez-en à votre médecin ou votre pharmacien. Ceci s'applique aussi à tout effet indésirable qui ne serait pas mentionné dans cette notice. Voir rubrique 4.

Que contient cette notice :

1. Qu'est-ce qu'Humira et dans quels cas est-il utilisé
2. Quelles sont les informations à connaître avant de prendre Humira
3. Comment utiliser Humira
4. Quels sont les effets indésirables éventuels ?
5. Comment conserver Humira
6. Contenu de l'emballage et autres informations
7. Modalités d'utilisation

1. Qu'est-ce qu'Humira et dans quels cas est-il utilisé

La substance active contenue dans Humira est l'adalimumab.

Humira est utilisé dans le traitement de

- la polyarthrite rhumatoïde
- l'arthrite juvénile idiopathique polyarticulaire
- l'arthrite liée à l'enthésite
- la spondylarthrite ankylosante
- la spondyloarthrite axiale sans signes radiographiques de spondylarthrite ankylosante
- le rhumatisme psoriasique
- le psoriasis en plaques
- l'hydrosadénite suppurée
- la maladie de Crohn
- la rectocolite hémorragique
- l'uvéite non infectieuse.

Le principe actif dans Humira, l'adalimumab, est un anticorps monoclonal humain. Les anticorps monoclonaux sont des protéines qui se lient à une cible spécifique.

La cible de l'adalimumab est une protéine appelée facteur de nécrose tumorale (TNF α) qui est impliquée dans le système immunitaire (défense) et est présente à des taux augmentés dans les maladies inflammatoires mentionnées ci-dessus. En se liant au TNF α , Humira diminue le processus inflammatoire dans ces maladies.

Polyarthrite rhumatoïde

La polyarthrite rhumatoïde est une maladie inflammatoire des articulations.

Humira est utilisé pour traiter la polyarthrite rhumatoïde modérée à sévère chez l'adulte.

On pourra d'abord vous prescrire des médicaments de fond tels que du méthotrexate. Si vous répondez insuffisamment à ces traitements, on vous prescrira Humira.

Humira peut aussi être utilisé pour traiter la polyarthrite rhumatoïde sévère, active et évolutive non traitée préalablement par le méthotrexate.

Humira peut ralentir les atteintes des articulations causées par la maladie inflammatoire et peut aider à bouger plus facilement.

Votre médecin décidera si Humira doit être utilisé en association avec le méthotrexate ou seul.

Arthrite juvénile idiopathique polyarticulaire

L'arthrite juvénile idiopathique polyarticulaire est une maladie inflammatoire des articulations.

Humira est utilisé pour traiter l'arthrite juvénile idiopathique polyarticulaire chez les patients à partir de 2 ans. On pourra d'abord vous prescrire des médicaments de fond tels que du méthotrexate. Si vous répondez insuffisamment à ces traitements, on vous prescrira Humira.

Votre médecin décidera si Humira doit être utilisé en association avec le méthotrexate ou seul.

Arthrite liée à l'enthésite

L'arthrite liée à l'enthésite est une maladie inflammatoire des articulations et des zones de fixation des tendons sur les os.

Humira est utilisé pour traiter l'arthrite liée à l'enthésite chez les patients à partir de 6 ans. On pourra d'abord vous prescrire des médicaments de fond tels que du méthotrexate. Si vous répondez insuffisamment à ces traitements, on vous prescrira Humira.

Spondylarthrite ankylosante et spondyloarthrite axiale sans signes radiographiques de spondylarthrite ankylosante

La spondylarthrite ankylosante et la spondyloarthrite axiale sans signes radiographiques de spondylarthrite ankylosante sont des maladies inflammatoires de la colonne vertébrale.

Humira est utilisé pour traiter la spondylarthrite ankylosante sévère et la spondyloarthrite axiale sévère sans signes radiographiques de spondylarthrite ankylosante chez l'adulte. On pourra d'abord vous prescrire d'autres médicaments. Si votre réponse à ces traitements n'est pas assez bonne, on vous prescrira Humira.

Rhumatisme psoriasique

Le rhumatisme psoriasique est une maladie inflammatoire des articulations habituellement associée au psoriasis.

Humira est utilisé pour traiter le rhumatisme psoriasique chez l'adulte. Humira peut ralentir les atteintes des articulations causées par la maladie et peut aider à bouger plus facilement. On pourra d'abord vous prescrire d'autres médicaments. Si votre réponse à ces traitements n'est pas assez bonne, on vous prescrira Humira.

Psoriasis en plaques

Le psoriasis en plaques est une maladie de peau qui provoque la formation de plaques squameuses rouges, croûteuses, couvertes de squames argentées. Le psoriasis en plaques peut aussi toucher les ongles, entraînant leur effritement, leur épaissement et leur décollement du lit de l'ongle, ce qui peut être douloureux.

Humira est utilisé pour traiter

- le psoriasis en plaques chronique modéré à sévère chez l'adulte et
- le psoriasis en plaques chronique sévère chez les enfants et adolescents âgés de 4 à 17 ans pour lesquels un traitement topique et les photothérapies n'ont pas été assez efficaces ou ne sont pas adaptés.

Hidrosadénite suppurée

L'hidrosadénite suppurée (également appelée maladie de Verneuil) est une maladie inflammatoire chronique de la peau souvent douloureuse. Les symptômes peuvent inclure des nodules sensibles (bosses) et des abcès (furuncles) avec éventuellement écoulement de pus. Elle touche le plus souvent des zones spécifiques de la peau, telles que les plis sous les seins, les aisselles, l'intérieur des cuisses, l'aîne et les fesses. Des cicatrices en relief peuvent également apparaître sur les zones concernées.

Humira est utilisé pour traiter

- l'hidrosadénite suppurée modérée à sévère chez l'adulte et
- l'hidrosadénite suppurée modérée à sévère chez l'adolescent âgé de 12 à 17 ans.

Humira peut réduire le nombre de nodules et d'abcès dus à la maladie, et la douleur souvent associée à la maladie. On pourra d'abord vous prescrire d'autres médicaments. Si votre réponse à ces traitements n'est pas assez bonne, on vous prescrira Humira.

Maladie de Crohn

La maladie de Crohn est une maladie inflammatoire du tube digestif.

Humira est utilisé pour traiter

- la maladie de Crohn modérée à sévère chez l'adulte et
- la maladie de Crohn modérée à sévère chez l'enfant et l'adolescent âgé de 6 à 17 ans.

On pourra d'abord vous prescrire d'autres médicaments. Si votre réponse à ces traitements n'est pas assez bonne, on vous prescrira Humira.

Rectocolite hémorragique

La rectocolite hémorragique est une maladie inflammatoire du gros intestin.

Humira est utilisé pour traiter la rectocolite hémorragique modérée à sévère chez l'adulte. On pourra d'abord vous prescrire d'autres médicaments. Si votre réponse à ces traitements n'est pas assez bonne, on vous prescrira Humira.

Uvéite non infectieuse

L'uvéite non infectieuse est une maladie inflammatoire touchant certaines parties de l'œil.

Humira est utilisé pour traiter

- les adultes atteints d'uvéite non infectieuse présentant une inflammation de la partie arrière de l'œil ;

- les enfants à partir de 2 ans atteints d'uvéïte chronique non infectieuse présentant une inflammation de la partie avant de l'œil.

Cette inflammation peut entraîner une baisse de la vision et/ou la présence de particules flottant dans l'œil (points noirs ou filaments qui se déplacent dans le champ de vision). Humira agit en réduisant cette inflammation.

On pourra d'abord vous prescrire d'autres médicaments. Si votre réponse à ces traitements n'est pas assez bonne, on vous prescrira Humira.

2. Quelles sont les informations à connaître avant de prendre Humira

Ne prenez jamais Humira :

- si vous êtes allergique à l'adalimumab ou à l'un des autres composants contenus dans ce médicament (mentionnés dans la rubrique 6).
- si vous avez une tuberculose active ou d'autres infections sévères, (voir "Avertissements et précautions "). Il est important de signaler à votre médecin si vous avez des signes d'infections, par exemple : de la fièvre, des plaies, une sensation de fatigue, des problèmes dentaires.
- si vous souffrez d'insuffisance cardiaque modérée ou sévère. Il est important d'informer votre médecin si vous avez eu ou si vous avez des problèmes cardiaques graves (voir "Avertissements et précautions").

Avertissements et précautions

Adressez-vous à votre médecin ou pharmacien avant d'utiliser Humira.

Réactions allergiques

- Si vous avez des réactions allergiques avec des symptômes tels qu'oppression dans la poitrine, respiration sifflante, sensations vertigineuses, gonflement ou éruption cutanée, arrêtez les injections d'Humira et contactez votre médecin immédiatement car dans de rares cas, ces réactions peuvent menacer le pronostic vital.

Infections

- Si vous avez une infection, y compris une infection de longue durée ou une infection sur une partie du corps (par exemple, ulcère de jambe), consultez votre médecin avant de commencer Humira. En cas de doute, veuillez contacter votre médecin.
- Vous pouvez développer plus facilement des infections au cours du traitement par Humira. Ce risque peut augmenter si vous avez des problèmes au niveau des poumons. Ces infections peuvent être graves et elles incluent :
 - tuberculose
 - infections causées par des virus, des champignons, des parasites ou des bactéries
 - infection sévère du sang (septicémie)

Dans de rares cas, ces infections peuvent menacer la vie du patient. Il est important de prévenir votre médecin si vous avez des symptômes tels que de la fièvre, si vous avez des plaies, si vous vous sentez fatigué ou si vous avez des problèmes dentaires. Votre médecin vous dira d'arrêter votre traitement par Humira pendant un certain temps.

- Informez votre médecin si vous vivez ou voyagez dans des régions où les infections fongiques (histoplasmosse, coccidioïdomycose ou blastomycose) sont très fréquentes.
- Informez votre médecin si vous avez eu des infections qui reviennent ou d'autres problèmes de santé qui augmentent le risque d'infection.
- Si vous avez plus de 65 ans, vous pouvez être plus sensibles aux infections pendant le traitement par Humira. Vous et votre médecin devez apporter une attention particulière aux signes d'infection lorsque vous êtes traité par Humira. Il est important de signaler à votre médecin si vous avez des signes d'infection tels que de la fièvre, des plaies, une sensation de fatigue ou des problèmes dentaires.

Tuberculose

- Il est très important de dire à votre médecin si vous avez déjà contracté la tuberculose ou si vous avez été en contact étroit avec quelqu'un qui a eu la tuberculose. Si vous avez une tuberculose active, ne pas utiliser Humira.
 - Comme des cas de tuberculose ont été rapportés chez des patients traités par Humira, votre médecin recherchera tout signe ou symptôme de tuberculose avant de débiter le traitement. Ceci comprendra une évaluation médicale approfondie incluant vos antécédents médicaux et les examens de dépistage appropriés (par exemple radiographie pulmonaire et test tuberculinique). La réalisation et les résultats de ces tests devront être enregistrés sur votre **Carte de Surveillance**.
 - Une tuberculose peut se développer pendant le traitement, même si vous avez reçu un traitement pour la prévention de la tuberculose.
 - Si des symptômes de tuberculose (par exemple, toux qui ne part pas, perte de poids, manque d'énergie, légère fièvre) ou si d'autres infections apparaissent durant ou après le traitement, prévenez votre médecin immédiatement.

Hépatite B

- Informez votre médecin si vous êtes porteur du virus de l'hépatite B (VHB), si vous avez une hépatite B active ou si vous pensez pouvoir avoir un risque d'attraper le VHB.
 - Votre médecin devra effectuer un dépistage du VHB. Chez les personnes qui sont porteurs du VHB, Humira peut entraîner une nouvelle activation du virus.
 - Dans de rares cas, particulièrement si vous prenez d'autres médicaments qui diminuent le système immunitaire, une réactivation du virus de l'hépatite B peut être extrêmement grave.

Chirurgie ou intervention dentaire

- Si vous devez avoir une intervention chirurgicale ou dentaire, veuillez informer votre médecin que vous êtes traité par Humira. Votre médecin peut vous recommander d'arrêter momentanément votre traitement par Humira.

Maladie démyélinisante

- Si vous avez ou développez une maladie démyélinisante (une maladie qui affecte la gaine entourant les nerfs, telle que la sclérose en plaques), votre médecin évaluera si vous devez recevoir Humira ou continuer de recevoir Humira. Informez immédiatement votre médecin si vous présentez des symptômes tels que des modifications de votre vision, une faiblesse dans les bras ou les jambes, ou un engourdissement ou des fourmillements dans une partie de votre corps.

Vaccinations

- Certains vaccins peuvent entraîner des infections et ne doivent pas être administrés pendant le traitement par Humira.
 - Vérifiez avec votre médecin avant toute vaccination.
 - Chez les enfants, il est recommandé si possible, qu'ils aient reçu toutes les vaccinations prévues pour leur âge avant le début du traitement par Humira.
 - Si vous avez reçu Humira alors que vous étiez enceinte, votre bébé peut présenter un risque plus élevé d'avoir une infection pendant environ cinq mois après la dernière dose d'Humira reçue pendant la grossesse. Il est important de dire aux médecins de votre bébé et aux autres professionnels de santé que vous avez eu Humira pendant votre grossesse ; ils pourront ainsi décider quand votre bébé devra recevoir ses vaccins.

Troubles cardiaques

- Si vous avez une insuffisance cardiaque légère et êtes traité par Humira, l'état de votre insuffisance cardiaque doit être étroitement surveillé par votre médecin. Il est important d'informer votre médecin si vous avez ou avez eu des problèmes cardiaques graves. Si vous développez de nouveaux symptômes ou si ceux de l'insuffisance cardiaque s'aggravent (par exemple souffle court ou gonflement des pieds), vous devez contacter immédiatement votre médecin. Votre médecin déterminera si vous pouvez recevoir Humira.

Fièvre, hématome, saignement, aspect pâle

- Chez certains patients, l'organisme peut ne pas parvenir à fabriquer assez de cellules sanguines qui aident votre organisme à lutter contre les infections ou à arrêter les hémorragies. Votre médecin pourrait décider d'arrêter le traitement. Si vous présentez une fièvre qui ne part pas, si vous présentez de légers hématomes ou saignez très facilement, ou si vous êtes très pâle, contactez tout de suite votre médecin.

Cancer

- Il y a eu de très rares cas de certains types de cancers chez des enfants et des adultes traités par Humira ou par d'autres anti-TNF.
 - Les sujets avec une polyarthrite rhumatoïde plus grave et qui ont développé la maladie depuis longtemps ont un risque plus élevé que la moyenne de développer un lymphome (un cancer qui touche le système lymphatique), et une leucémie (un cancer qui touche le sang et la moelle osseuse).
 - Si vous prenez Humira, le risque d'avoir un lymphome, une leucémie ou d'autres cancers peut augmenter. Dans de rares cas, une forme rare et sévère de lymphome a été observée chez des patients prenant Humira. Certains de ces patients étaient également traités par l'azathioprine ou la 6-mercaptopurine.
 - Indiquez à votre médecin si vous prenez de l'azathioprine ou de la 6-mercaptopurine avec Humira. Des cas de cancers de la peau non mélanomes ont été observés chez des patients prenant Humira.
 - Si de nouvelles lésions cutanées apparaissent pendant ou après le traitement ou si des lésions pré-existantes changent d'aspect, signalez-le à votre médecin.
- Des cas de cancers autres que des lymphomes ont été signalés chez des patients souffrant d'une maladie pulmonaire spécifique appelée Broncho Pneumopathie Chronique Obstructive (BPCO) et traités par un autre anti-TNF. Si vous souffrez de BPCO ou êtes un gros fumeur, vous devriez discuter avec votre médecin si un traitement par un anti-TNF est adapté pour vous.

Maladie auto-immune

Dans de rares cas, le traitement par Humira peut entraîner un syndrome de type lupus. Contactez votre médecin si des symptômes tels que rash persistant inexpliqué, fièvre, douleur articulaire ou fatigue surviennent.

Enfants et adolescents

- Vaccinations : si possible, les enfants doivent être à jour dans leurs vaccinations avant d'utiliser Humira.

Autres médicaments et Humira

Informez votre médecin ou pharmacien si vous prenez, avez récemment pris ou pourriez prendre tout autre médicament.

Vous ne devez pas prendre Humira en association avec des médicaments contenant les substances actives suivantes en raison du risque accru d'infection grave :

- anakinra
- abatacept.

Humira peut être pris en association avec :

- le méthotrexate
- certains traitements de fond de la polyarthrite rhumatoïde (par exemple, sulfasalazine, hydroxychloroquine, léflunomide et préparations injectables à base de sels d'or)
- corticoïdes ou médicaments contre la douleur y compris les anti-inflammatoires non stéroïdiens (AINS).

Si vous vous posez des questions, consultez votre médecin.

Grossesse et allaitement

L'utilisation d'Humira chez la femme enceinte n'est pas recommandée. Vous devez éviter toute grossesse et une méthode de contraception efficace doit être utilisée pendant le traitement par Humira et pendant au moins 5 mois après l'arrêt du traitement. Si vous tombez enceinte, vous devez consulter votre médecin.

Si vous recevez Humira pendant votre grossesse, votre bébé peut présenter un risque plus élevé d'avoir une infection. Il est important de prévenir les médecins de votre bébé ainsi que les autres professionnels de santé que vous avez eu Humira pendant votre grossesse et ceci, avant que votre bébé ne reçoive ses vaccins. Pour plus d'informations, voir paragraphe sur la vaccination.

On ne sait pas si l'adalimumab passe dans le lait maternel.

Vous devriez arrêter l'allaitement pendant le traitement par Humira et pendant au moins 5 mois après l'arrêt du traitement.

Si vous pensez que vous pouvez être enceinte ou si vous envisagez d'avoir un bébé, demandez conseil à votre médecin ou à votre pharmacien avant de prendre ce médicament.

Conduite de véhicules et utilisation de machines

Humira peut avoir un petit effet sur votre aptitude à conduire, à faire du vélo ou à utiliser des machines. Des sensations vertigineuses et des troubles de la vision peuvent survenir après l'injection d'Humira.

3. Comment utiliser Humira

Veillez à toujours prendre ce médicament en suivant exactement les indications de votre médecin ou pharmacien. Vérifiez auprès de votre médecin ou de votre pharmacien, en cas de doute.

Les doses recommandées d'Humira pour chacune des indications approuvées sont présentées dans le tableau ci-dessous. Votre médecin pourra prescrire un autre dosage d'Humira si vous avez besoin d'une dose différente.

Polyarthrite rhumatoïde, rhumatisme psoriasique, spondylarthrite ankylosante ou spondyloarthrite axiale sans signes radiographiques de spondylarthrite ankylosante.		
Age ou poids	Combien et à quelle fréquence prendre Humira ?	Commentaires
Adultes	40 mg une semaine sur deux	<p>Dans la polyarthrite rhumatoïde, le traitement par méthotrexate est poursuivi avec celui par Humira. Si votre médecin décide que le méthotrexate est inapproprié, Humira peut être donné seul.</p> <p>Si vous avez une polyarthrite rhumatoïde et ne recevez pas de méthotrexate avec votre traitement par Humira, votre médecin peut décider de vous prescrire Humira 40 mg toutes les semaines.</p>

Arthrite juvénile idiopathique polyarticulaire		
Age ou poids	Combien et à quelle fréquence prendre Humira ?	Commentaires
Enfants, adolescents et adultes à partir de 2 ans et pesant 30 kg et plus	40 mg une semaine sur deux	Non applicable
Enfants et adolescents à partir de 2 ans et pesant 10 kg à moins de 30 kg	20 mg une semaine sur deux	Non applicable

Arthrite liée à l'enthésite		
Age ou poids	Combien et à quelle fréquence prendre Humira ?	Commentaires
Enfants, adolescents, et adultes à partir de 6 ans et pesant 30 kg et plus	40 mg une semaine sur deux	Non applicable
Enfants et adolescents à partir de 6 ans et pesant 15 kg à moins de 30 kg	20 mg une semaine sur deux	Non applicable

Psoriasis en plaques		
Age ou poids	Combien et à quelle fréquence prendre Humira ?	Commentaires
Adultes	Première dose de 80 mg (deux injections de 40 mg le même jour), suivie de 40 mg administré une semaine sur deux en commençant une semaine après la première dose.	Si vous avez une réponse insuffisante, votre médecin pourra augmenter la dose à 40 mg toutes les semaines
Enfants et adolescents âgés de 4 à 17 ans et pesant 30 kg et plus	Dose initiale de 40 mg suivie d'une dose de 40 mg une semaine plus tard. Par la suite, la posologie habituelle est de 40 mg une semaine sur deux.	Non applicable
Enfants et adolescents âgés de 4 à 17 ans et pesant 15 kg à moins de 30 kg	Dose initiale de 20 mg suivie d'une dose de 20 mg une semaine plus tard. Par la suite, la posologie habituelle est de 20 mg une semaine sur deux.	Non applicable

Hidrosadénite suppurée		
Age ou poids	Combien et à quelle fréquence prendre Humira ?	Commentaires
Adultes	Première dose de 160 mg (quatre injections de 40 mg le même jour ou deux injections de 40 mg par jour pendant deux jours de suite), suivie d'une dose de 80 mg (deux injections de 40 mg le même jour) deux semaines après. Après deux semaines supplémentaires, le traitement doit être poursuivi à raison d'une dose de 40 mg toutes les semaines.	Il est recommandé de laver quotidiennement les zones concernées avec un antiseptique local.
Adolescents âgés de 12 à 17 ans et pesant 30 kg et plus	Une dose initiale de 80 mg (administrée sous forme de 2 injections de 40 mg sur un jour), suivie d'une dose de 40 mg toutes les deux semaines à partir de la semaine suivante.	Si vous présentez une réponse insuffisante, votre médecin pourra augmenter la fréquence d'administration à 40 mg par semaine. Il est recommandé de laver quotidiennement les zones concernées avec un antiseptique local.

Maladie de Crohn		
Age ou poids	Combien et à quelle fréquence prendre Humira ?	Commentaires
Enfants, adolescents et adultes à partir de 6 ans pesant 40 kg et plus	Première dose de 80 mg (deux injections de 40 mg le même jour), suivie de 40 mg deux semaines plus tard.	Votre médecin pourra augmenter la dose à 40 mg toutes les semaines.

	<p>S'il est nécessaire d'obtenir une réponse plus rapide, votre médecin pourra vous prescrire une première dose de 160 mg (quatre injections de 40 mg le même jour ou deux injections de 40 mg par jour pendant deux jours de suite), suivie deux semaines plus tard de 80 mg (deux injections de 40 mg le même jour).</p> <p>Ensuite, la dose habituelle est de 40 mg une semaine sur deux.</p>	
Enfants et adolescents âgés de 6 à 17 ans pesant moins de 40 kg	<p>Première dose de 40 mg, suivie de 20 mg deux semaines plus tard.</p> <p>S'il est nécessaire d'obtenir une réponse plus rapide, votre médecin pourra vous prescrire une première dose de 80 mg (deux injections de 40 mg le même jour), suivie deux semaines plus tard de 40 mg.</p> <p>Ensuite, la dose habituelle est de 20 mg une semaine sur deux.</p>	Votre médecin pourra augmenter la dose à 20 mg toutes les semaines.

Rectocolite hémorragique

Age et poids	Combien et à quelle fréquence prendre Humira ?	Commentaires
Adultes	<p>Première dose de 160 mg (quatre injections de 40 mg le même jour ou deux injections de 40 mg par jour pendant deux jours de suite), suivie deux semaines plus tard de 80 mg (deux injections de 40 mg le même jour).</p> <p>Ensuite, la dose habituelle est de 40 mg une semaine sur deux.</p>	Votre médecin pourra augmenter la dose à 40 mg toutes les semaines.

Uvéite non infectieuse

Age et poids	Combien et à quelle fréquence prendre Humira ?	Commentaires
Adultes	<p>Première dose de 80 mg (deux injections de 40 mg le même jour), suivie de 40 mg administré une semaine sur deux en commençant une semaine après la première dose.</p>	L'administration de corticoïdes ou d'autres immunomodulateurs peut être poursuivie au cours du traitement par Humira. Humira peut aussi être administré seul.

Enfants et adolescents à partir de 2 ans pesant moins de 30 kg	20 mg toutes les deux semaines	Votre médecin peut prescrire une dose initiale de 40 mg qui sera administrée une semaine avant le début de la dose usuelle de 20 mg toutes les deux semaines. Humira est recommandé en association au méthotrexate.
Enfants et adolescents à partir de 2 ans pesant au moins 30 kg	40 mg toutes les deux semaines	Votre médecin peut prescrire une dose initiale de 80 mg qui sera administrée une semaine avant le début de la dose usuelle de 40 mg toutes les deux semaines. Humira est recommandé en association au méthotrexate.

Mode et voie d'administration

Humira est administré par injection sous la peau (en injection sous-cutanée).

Des instructions détaillées sur comment s'injecter Humira sont fournis à la rubrique 7 « Modalités d'utilisation ».

Si vous avez utilisé plus d'Humira que vous n'auriez dû

Si vous avez injecté, accidentellement, Humira plus souvent que votre médecin ne l'avait prescrit, contactez votre médecin ou pharmacien et dites-lui que vous en avez pris plus. Gardez toujours avec vous la boîte du médicament, même si elle est vide.

Si vous oubliez d'utiliser Humira

Si vous oubliez de vous faire une injection, vous devez vous injecter Humira dès que vous vous en rendez compte. Puis injectez la dose suivante à la date qui avait été initialement prévue si vous n'avez pas oublié une dose.

Si vous arrêtez d'utiliser Humira

La décision d'arrêter d'utiliser Humira doit être discutée avec votre médecin. Vos symptômes peuvent revenir à l'arrêt du traitement.

Si vous avez d'autres questions sur l'utilisation de ce médicament, demandez plus d'informations à votre médecin ou à votre pharmacien.

4. Quels sont les effets indésirables éventuels ?

Comme tous les médicaments, ce médicament peut provoquer des effets indésirables, mais ils ne surviennent pas systématiquement chez tout le monde. La plupart sont légers ou peu importants. Cependant certains peuvent être graves et nécessiter un traitement. Les effets secondaires peuvent survenir au moins encore 4 mois après la dernière injection d'Humira.

Informez votre médecin immédiatement si vous constatez un des effets suivants

- une éruption cutanée sévère, de l'urticaire, ou d'autres signes de réactions allergiques
- un gonflement de la face, des mains, des pieds
- une gêne respiratoire, gêne en avalant

- essoufflement au cours de l'activité physique ou en position allongée ou gonflement des pieds

Informez votre médecin dès que possible si vous constatez un des effets suivants

- des signes d'infection tels que fièvre, sensations de nausées ou de malaise, plaies, problèmes dentaires, brûlures en urinant
- une sensation de faiblesse ou de fatigue
- une toux
- des fourmillements
- un engourdissement
- une vision double
- une faiblesse des bras ou des jambes
- un « bouton » ou une plaie ouverte qui ne cicatrise pas
- signes et symptômes évocateurs de troubles sanguins tels que fièvre persistante, contusions, saignements, pâleur

Les symptômes décrits ci-dessus peuvent être des signes des effets secondaires listés ci-dessous qui ont été observés avec Humira :

Très fréquent (peut affecter plus d'1 personne sur 10)

- réactions au point d'injection (dont douleur, tuméfaction, rougeur ou démangeaison)
- infections des voies respiratoires (y compris rhume, nez qui coule, sinusite, pneumonie)
- maux de tête
- douleurs abdominales
- nausées et vomissements
- rash
- douleurs musculo-squelettiques

Fréquent (peut affecter jusqu'à 1 personne sur 10)

- infections systémiques (y compris empoisonnement du sang et grippe)
- infections intestinales (y compris gastroentérite)
- infections cutanées (y compris cellulite et zona)
- infections de l'oreille
- infections buccales (y compris infections dentaires et boutons de fièvre)
- infections des organes de reproduction
- infections urinaires
- infections fongiques
- infections articulaires
- tumeurs bénignes
- cancer de la peau
- réactions allergiques (y compris allergie saisonnière)
- déshydratation
- troubles de l'humeur (y compris dépression)
- anxiété
- sommeil difficile
- troubles sensitifs tels que fourmillements, picotements ou engourdissement
- migraine
- compression des racines nerveuses (y compris douleurs au bas du dos et douleurs dans les jambes)
- troubles de la vision
- inflammation oculaire
- inflammation de la paupière et gonflement des yeux
- vertiges (sensation d'étourdissement ou de tête qui tourne)

- sensation de battements de cœur rapides
- hypertension
- bouffées de chaleur
- hématomes (accumulation de sang en dehors des vaisseaux sanguins)
- toux
- asthme
- souffle court
- saignements gastro-intestinaux
- dyspepsie (indigestion, ballonnement, brûlure gastrique)
- reflux acide
- syndrome de Gougerot-Sjögren (y compris sècheresse oculaire et de la bouche)
- démangeaisons
- éruption cutanée avec démangeaisons
- ecchymoses
- inflammation cutanée (telle qu'eczéma)
- cassure des ongles des mains et des pieds
- transpiration excessive
- chute des cheveux
- apparition ou aggravation d'un psoriasis
- spasmes musculaires
- présence de sang dans les urines
- problèmes rénaux
- douleur thoracique
- œdème (gonflement)
- fièvre
- diminution du nombre de plaquettes sanguines, ce qui augmente le risque de saignements ou d'hématomes
- mauvaise cicatrisation

Peu fréquent (peut affecter jusqu'à 1 personne sur 100)

- infections opportunistes (incluant la tuberculose et d'autres infections qui surviennent lorsque la résistance aux maladies est diminuée)
- infections neurologiques (y compris méningite virale)
- infections oculaires
- infections bactériennes
- diverticulite (inflammation et infection du gros intestin)
- cancer
- cancer affectant le système lymphatique
- mélanome
- troubles immunitaires qui peuvent affecter les poumons, la peau et les ganglions lymphatiques (se présentant le plus souvent comme une sarcoïdose)
- vascularite (inflammation des vaisseaux sanguins)
- tremblements (frissons)
- neuropathie (maladie des nerfs)
- accident vasculaire cérébral
- perte d'audition, bourdonnements d'oreilles
- sensation de battements cardiaques irréguliers tels que palpitations
- troubles cardiaques qui peuvent provoquer un essoufflement ou un œdème des chevilles
- crise cardiaque
- poche dans la paroi d'une grosse artère, inflammation et caillot dans une veine, obstruction d'un vaisseau sanguin
- maladie pulmonaire pouvant entraîner un essoufflement (y compris inflammation)
- embolie pulmonaire (obstruction d'une artère du poumon)

- épanchement pleural (accumulation anormale de liquide dans la cavité pleurale)
- inflammation du pancréas qui peut provoquer une douleur intense dans l'abdomen et le dos
- difficulté à avaler
- œdème du visage (gonflement du visage)
- inflammation de la vésicule biliaire, calculs dans la vésicule biliaire
- stéatose du foie
- sueurs nocturnes
- cicatrice
- faiblesse musculaire anormale
- lupus érythémateux disséminé (y compris inflammation de la peau, du cœur, du poumon, des articulations et des autres systèmes d'organes)
- sommeil interrompu
- impuissance
- inflammations

Rare (peut affecter jusqu'à 1 personne sur 1 000)

- leucémie (cancer affectant le sang et la moelle osseuse)
- réactions allergiques sévères avec choc
- sclérose en plaques
- troubles neurologiques tels qu'inflammation du nerf oculaire et syndrome de Guillain-Barré pouvant entraîner une faiblesse musculaire, des sensations anormales, des fourmillements dans les bras et le haut du corps ;
- arrêt de la fonction de pompage du cœur
- fibrose pulmonaire (formation de tissus cicatriciels dans les poumons)
- perforation intestinale (trou dans l'intestin)
- hépatite
- réactivation du virus de l'hépatite B
- hépatite auto-immune (inflammation du foie causée par le propre système immunitaire du corps)
- vascularite cutanée (inflammation des vaisseaux sanguins dans la peau)
- syndrome de Stevens-Johnson (les symptômes précoces incluent malaise, fièvre, maux de tête et rash)
- œdème du visage (gonflement du visage) avec réactions allergiques
- érythème polymorphe (rash inflammatoire de la peau)
- syndrome type lupus
- angioedème (gonflement localisé de la peau)

Fréquence indéterminée (la fréquence ne peut être estimée sur la base des données disponibles)

- lymphome hépatosplénique à lymphocytes T (cancer hématologique rare souvent mortel)
- carcinome à cellules de Merkel (un type de cancer de la peau)
- insuffisance hépatique
- aggravation d'une maladie appelée dermatomyosite (caractérisée par une éruption cutanée accompagnant une faiblesse musculaire)

Certains effets indésirables observés avec Humira ne se traduisent par aucun symptôme et ne peuvent être détectés qu'au moyen d'examen sanguins :

Ils incluent :

Très fréquent (peut affecter plus de 1 personne sur 10)

- taux faibles de globules blancs
- taux faibles de globules rouges
- élévation des taux de lipides dans le sang

- élévation des enzymes hépatiques

Fréquent (peut affecter jusqu'à 1 personne sur 10)

- taux élevés de globules blancs
- taux faibles de plaquettes
- élévation des taux d'acide urique dans le sang
- taux anormaux de sodium dans le sang
- taux faibles de calcium dans le sang
- taux faibles de phosphate dans le sang
- taux de sucre élevé dans le sang
- taux élevés de lactate déshydrogénase dans le sang
- présence d'anticorps dans le sang
- taux faible de potassium dans le sang

Peu fréquent (peut affecter jusqu'à 1 personne sur 100)

- taux élevé de bilirubine (test sanguin du foie)

Rare (peut affecter jusqu'à 1 personne sur 1 000)

- taux faibles de globules blancs, de globules rouges et de plaquettes

Déclaration des effets secondaires

Si vous ressentez un quelconque effet indésirable, parlez-en à votre médecin ou votre pharmacien. Ceci s'applique aussi à tout effet indésirable qui ne serait pas mentionné dans cette notice.

Vous pouvez également déclarer les effets indésirables directement via [le système national de déclaration décrit en annexe V](#). En signalant les effets indésirables, vous contribuez à fournir davantage d'informations sur la sécurité du médicament.

5. Comment conserver Humira

Tenir ce médicament hors de la vue et de la portée des enfants.

N'utilisez pas ce médicament après la date de péremption indiquée sur l'étiquette/la plaquette/la boîte après EXP.

A conserver au réfrigérateur (entre 2°C et 8°C). Ne pas congeler.
Conserver le stylo prérempli dans l'emballage extérieur à l'abri de la lumière.

Autres conditions de conservation :

Si nécessaire (par exemple, si vous voyagez), un stylo prérempli d'Humira peut être conservé à température ambiante (jusqu'à 25 °C) pendant une durée maximale de 14 jours, en le protégeant de la lumière.

Après avoir été retiré du réfrigérateur pour être conservé à température ambiante, le stylo **doit être utilisé dans les 14 jours ou jeté**, même s'il est remis au réfrigérateur.

Vous devez noter la date à laquelle le stylo a été retiré la première fois du réfrigérateur et la date à laquelle il doit être jeté.

Ne jetez aucun médicament au tout-à-l'égout ou avec les ordures ménagères. Demandez à votre pharmacien d'éliminer les médicaments que vous n'utilisez plus. Ces mesures contribueront à protéger l'environnement.

6. Contenu de l'emballage et autres informations

Ce que contient Humira

La substance active est l'adalimumab.

Les autres composants sont : mannitol, polysorbate 80 et eau pour préparations injectables.

Comment se présente Humira en stylo prérempli et contenu de l'emballage extérieur

Humira 40 mg, solution injectable en stylo prérempli est présenté sous forme de solution stérile de 40 mg d'adalimumab dissous dans 0,4 ml de solution.

Le stylo prérempli d'Humira est un stylo à usage unique gris et prune qui contient une seringue en verre avec Humira. Il y a 2 capuchons – un est gris, marqué "1" et l'autre est prune et marqué "2". Il y a une fenêtre de chaque côté du stylo par laquelle vous pouvez voir la solution d'Humira dans la seringue.

Les stylos préremplis d'Humira sont présentés en boîtes de 1, 2, 4 ou 6 stylos préremplis. La boîte de 1 stylo prérempli contient 2 tampons d'alcool (1 tampon de rechange). Pour les boîtes de 2, 4 et 6 stylos préremplis, chaque stylo prérempli est accompagné d'un tampon d'alcool.

Toutes les présentations peuvent ne pas être commercialisées.

Humira est disponible en flacon, en seringue préremplie et/ou en stylo prérempli.

Titulaire de l'Autorisation de Mise sur le Marché

AbbVie Ltd
Maidenhead
SL6 4UB
Royaume-Uni

Fabricant

AbbVie Biotechnology GmbH
Knollstrasse
67061 Ludwigshafen
Allemagne

Pour toute information complémentaire concernant ce médicament, veuillez prendre contact avec le représentant local du titulaire de l'Autorisation de Mise sur le Marché :

België/Belgique/Belgien

AbbVie SA
Tél/Tel: +32 10 477811

България

АБВи ЕООД
Тел: +359 2 90 30 430

Česká republika

AbbVie s.r.o.
Tel: +420 233 098 111

Lietuva

AbbVie UAB
Tel: +370 5 205 3023

Luxembourg/Luxemburg

AbbVie SA
Belgique/Belgien
Tél/Tel: +32 10 477811

Magyarország

AbbVie Kft.
Tel.: +36 1 455 8600

Danmark

AbbVie A/S
Tlf: +45 72 30-20-28

Deutschland

AbbVie Deutschland GmbH & Co. KG
Tel: 00800 222843 33 (gebührenfrei)
Tel: +49 (0) 611 / 1720-0

Eesti

AbbVie Biopharmaceuticals GmbH Eesti filiaal
Tel: +372 623 1011

Ελλάδα

AbbVie ΦΑΡΜΑΚΕΥΤΙΚΗ Α.Ε.
Τηλ: +30 214 4165 555

España

AbbVie Spain, S.L.U.
Tel: +34 91 384 09 10

France

AbbVie
Tél: +33 (0) 1 45 60 13 00

Hrvatska

AbbVie d.o.o.
Tel + 385 (0)1 5625 501

Ireland

AbbVie Limited
Tel: +353 (0)1 4287900

Ísland

Vistor hf.
Tel: +354 535 7000

Italia

AbbVie S.r.l.
Tel: +39 06 928921

Κύπρος

Lifepharm (Z.A.M.) Ltd
Τηλ.: +357 22 34 74 40

Latvija

AbbVie SIA
Tel: +371 67605000

Malta

V.J.Salomone Pharma Limited
Tel: +356 22983201

Nederland

AbbVie B.V.
Tel: +31 (0)88 322 2843

Norge

AbbVie AS
Tlf: +47 67 81 80 00

Österreich

AbbVie GmbH
Tel: +43 1 20589-0

Polska

AbbVie Polska Sp. z o.o.
Tel.: +48 22 372 78 00

Portugal

AbbVie, Lda.
Tel: +351 (0)21 1908400

România

AbbVie S.R.L.
Tel: +40 21 529 30 35

Slovenija

AbbVie Biofarmaceutvska družba d.o.o.
Tel: +386 (1)32 08 060

Slovenská republika

AbbVie s.r.o.
Tel: +421 2 5050 0777

Suomi/Finland

AbbVie Oy
Puh/Tel: +358 (0)10 2411 200

Sverige

AbbVie AB
Tel: +46 (0)8 684 44 600

United Kingdom

AbbVie Ltd
Tel: +44 (0)1628 561090

La dernière date à laquelle cette notice a été révisée est

Des informations détaillées sur ce médicament sont disponibles sur le site internet de l'Agence européenne des médicaments <http://www.ema.europa.eu/>.

Pour écouter ou demander une copie de cette notice en braille, en gros caractères ou en version audio, veuillez contacter le représentant local du Titulaire de l'Autorisation de Mise sur le Marché.

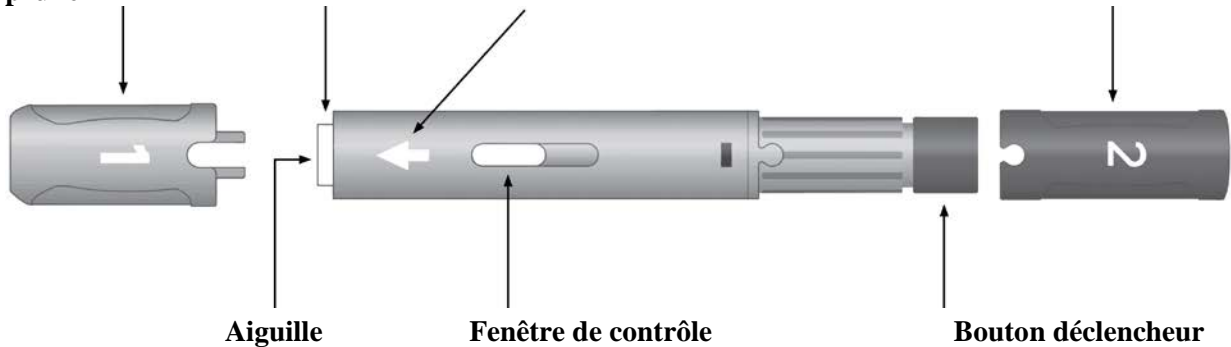
7. Modalités d'utilisation

- Les instructions suivantes expliquent comment vous injecter vous-même Humira en injection sous-cutanée avec le stylo prérempli. Tout d'abord, veuillez lire attentivement toutes les instructions et les suivre étape par étape.
- Votre médecin, votre infirmière ou votre pharmacien vous indiquera comment effectuer vous-même l'injection.

- Ne faites pas l'auto-injection si vous n'êtes pas sûr d'avoir compris la méthode de préparation et d'injection d'Humira.
- Après un entraînement approprié, vous pourrez faire l'injection vous-même ou la faire faire par une autre personne, par exemple un membre de votre famille ou un ami.
- Chaque stylo pré-rempli est utilisé pour une seule injection.

Stylo pré-rempli Humira

Capuchon gris 1 Manchon blanc de l'aiguille Flèche blanche
prune 2



prune

Ne pas utiliser le stylo prérempli et appeler votre médecin ou votre pharmacien si

- la solution est trouble, jaunie, ou contient des flocons ou des particules
- la date d'expiration (EXP) est dépassée
- le liquide a été congelé ou a séjourné au soleil
- le stylo prérempli est tombé ou a été écrasé

N'enlevez les capuchons que juste avant l'injection. Gardez Humira hors de la vue et de la portée des enfants.

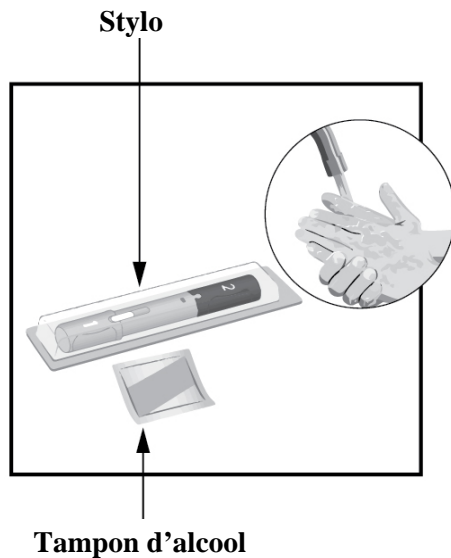
ETAPE 1

Sortez Humira du réfrigérateur.

Laissez Humira à température ambiante pendant **15 à 30 minutes** avant l'injection

- **Ne pas** enlever le capuchon gris ou le capuchon prune jusqu'à ce que Humira soit à température ambiante
- **Ne pas** réchauffer Humira par un autre moyen. Par exemple, **ne pas** le réchauffer dans le micro-ondes ou dans l'eau chaude.

ETAPE 2



Vérifiez la date de péremption (EXP). **Ne pas** utiliser le stylo prérempli si la date (EXP) est dépassée.

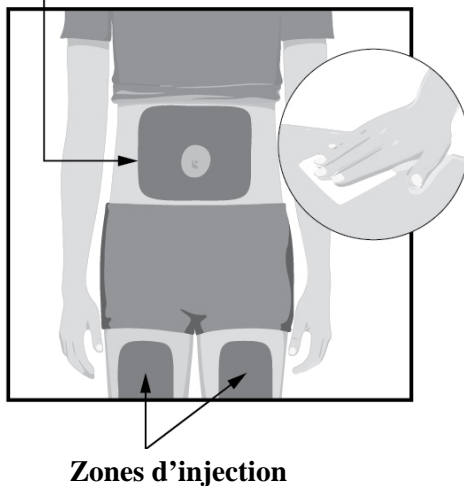
Posez le matériel sur une surface plane et propre

- 1 stylo pré-rempli à usage unique
- 1 tampon d'alcool

Lavez et séchez vos mains

ETAPE 3

Zones d'injection



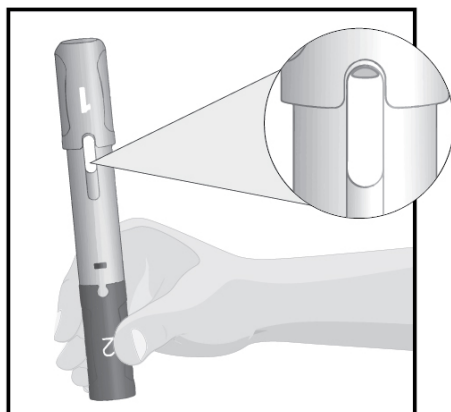
Choisissez un site d'injection :

- sur le devant de vos cuisses ou
- votre ventre (abdomen) à au moins 5 cm de votre nombril
- à au moins 3 cm de votre dernier site d'injection

Nettoyez le site d'injection avec le tampon d'alcool en faisant un mouvement circulaire

- **Ne pas** injecter à travers les vêtements
- **Ne pas** injecter dans une peau douloureuse, meurtrie, rouge, dure, griffée, avec des vergetures, ou au niveau de plaques de psoriasis

ETAPE 4



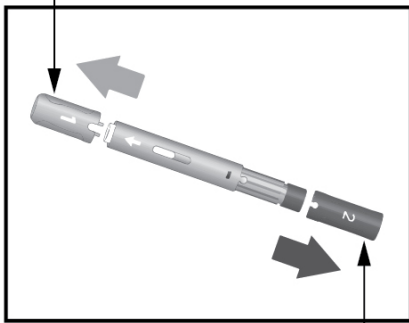
Tenez le stylo prérempli avec le capuchon 1 gris dirigé vers le haut.

Vérifiez la fenêtre de contrôle.

- Il est normal de voir une ou plusieurs bulles dans la fenêtre
- Assurez-vous que la solution est limpide et incolore
- **Ne pas** utiliser le stylo prérempli si le liquide est trouble ou avec des particules
- **Ne pas** utiliser le stylo prérempli s'il est tombé ou a été écrasé

ETAPE 5

Capuchon 1



Capuchon 2

Tirez d'un seul coup le capuchon 1 gris. Jetez le capuchon. Ne pas recapuchonner.

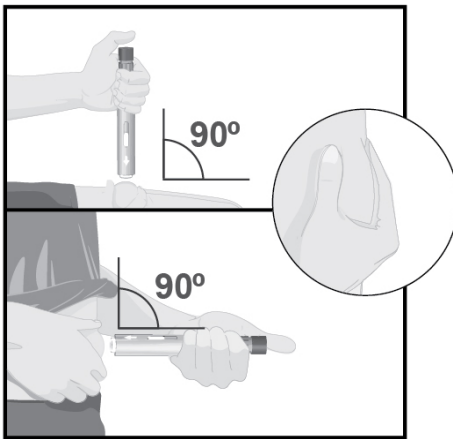
- Vérifiez que la petite protection noire de l'aiguille de la seringue a été enlevée avec le capuchon
- Il est normal de voir quelques gouttes sortir de l'aiguille

Tirez d'un seul coup le capuchon 2 prune. Jetez le capuchon. Ne pas recapuchonner.

Le stylo prérempli est maintenant prêt à être utilisé.

Dirigez le stylo prérempli de telle sorte que la flèche blanche pointe vers le site d'injection.

ETAPE 6



Pincez la peau du site d'injection avec l'autre main afin de faire un pli et le tenir fermement.

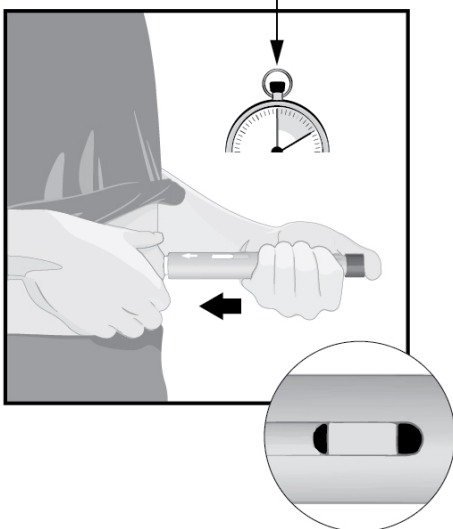
Dirigez la flèche blanche vers le site d'injection (cuisse ou abdomen).

Placez le manchon blanc de l'aiguille à angle droit (**angle de 90°**) par rapport au site d'injection.

Tenez le stylo prérempli de telle sorte que vous puissiez voir la fenêtre de contrôle.

ETAPE 7

10 secondes



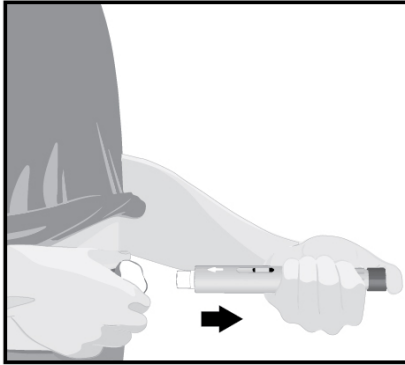
Appuyez le stylo prérempli contre le site d'injection et maintenez-le appuyé.

Appuyez sur le bouton déclencheur prune et comptez doucement pendant **10** secondes.

- Un grand « clic » vous signalera le début de l'injection
- **Maintenez** le stylo prérempli contre le site d'injection

L'injection est terminée lorsque l'indicateur jaune arrête de bouger.

ETAPE 8



Quand l'injection est terminée, retirez doucement le stylo prérempli de la peau. Le manchon blanc de l'aiguille recouvrira l'extrémité de l'aiguille.

S'il y a plus que quelques gouttes de liquide au niveau du site d'injection, contactez votre médecin, infirmière ou pharmacien.

Après avoir terminé l'injection, placez un coton ou une compresse sur la peau au niveau du site d'injection

- **Ne pas** frotter
- Un léger saignement au site d'injection est normal

ETAPE 9

Jetez le stylo prérempli utilisé dans un collecteur de déchets comme indiqué par votre médecin, infirmière ou pharmacien.

- **Ne pas** recycler ou jeter le stylo prérempli dans les ordures ménagères
- Gardez **toujours** le stylo prérempli et le collecteur de déchets hors de la vue et de la portée des enfants

Les capuchons, tampon d'alcool, boule de coton ou compresse, blister, et l'emballage peuvent être jetés avec vos ordures ménagères.